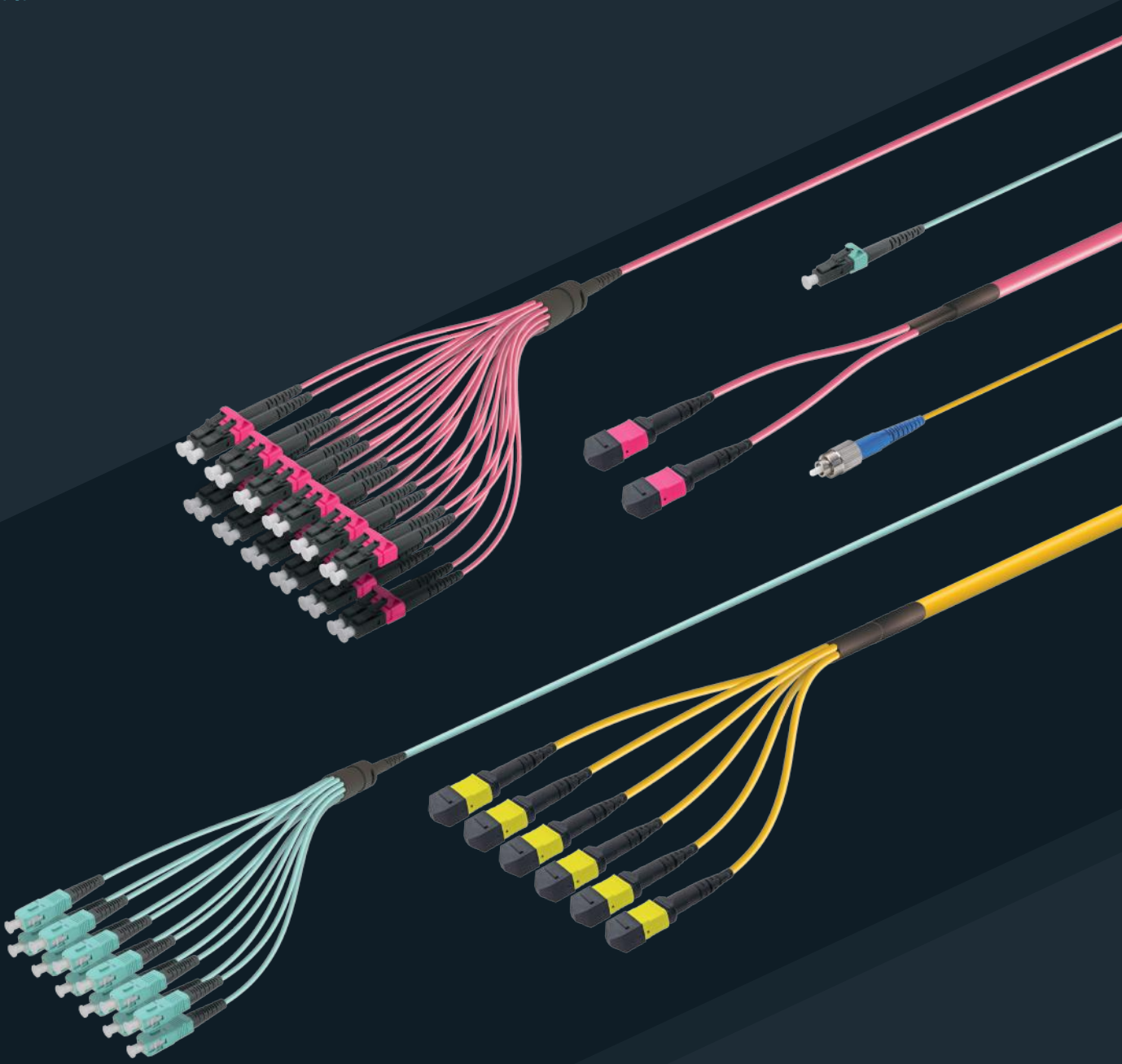




Web Sitesinde
Aynı Ürünler

KABLOLAMA ÇÖZÜMLERİ

samm
teknoloji



DAHİLİ FİBER OPTİK UYGULAMALAR



2003 yılında kurulan SMM Teknoloji, müşterilerinin beklenti ve ihtiyaçları doğrultusunda üretimler yaparak telekomünikasyon altyapısı ve veri merkezi alanlarında son teknoloji ürün ve hizmetler sunmaktadır.

SMM Teknoloji 20 yılı aşkın tecrübesi ile üretime, teknolojiye, Ar-Ge'ye ve insana sürekli yatırım yaparak kapasite, teknoloji ve inovasyon açısından Avrupa'nın önemli tedarikçilerinden biri haline gelmiştir.

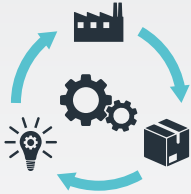
SMM Teknoloji, Gosb/Gebze sanayi bölgesinde bulunan iki fabrikasında yüksek performanslı fiber optik kablolar, fiber optik kablo montajları, veri merkezi altyapı ürünleri ve yapısal kablolama çözümleri üretmektedir.

SMM ayrıca 2017'den beri bakanlık onaylı bir araştırma ve geliştirme merkezine sahiptir.



20+ Yıl Deneyimi

200'ü aşkın çalışanımız ve 2 fabrikamız ile telekomünikasyon fiber optik altyapısı alanında birçok önemli projeye imza attık.



Dünya Standartlarında Üretim

Sistematik ve bilimsel yöntemlerle fiber optik kablo üretim ve montaj hatlarımızda her zaman en yüksek kaliteye ulaşmaya odaklanıyoruz.



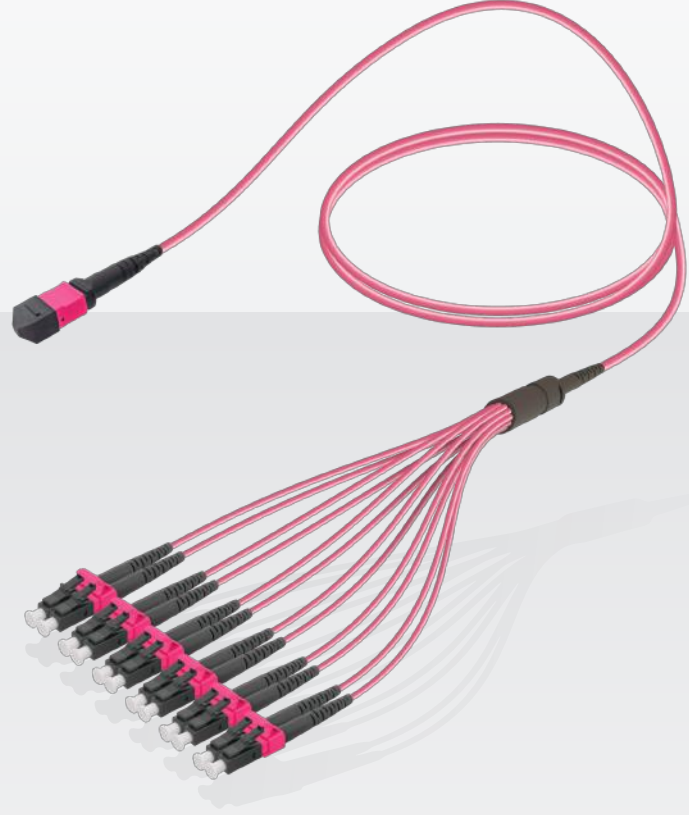
Kıtaları Birleştiren

Asya, Avrupa ve Orta Doğu'nun kesiştiği noktada, avantajlı bir nakliye merkezinde bulunuyoruz.



Yenilikçi Çözümler

Müşteri talebine yanıt verme ve sürekli gelişen telekom ve fiber optik teknolojilerine ayak uydurma konusunda tutkuluuz.

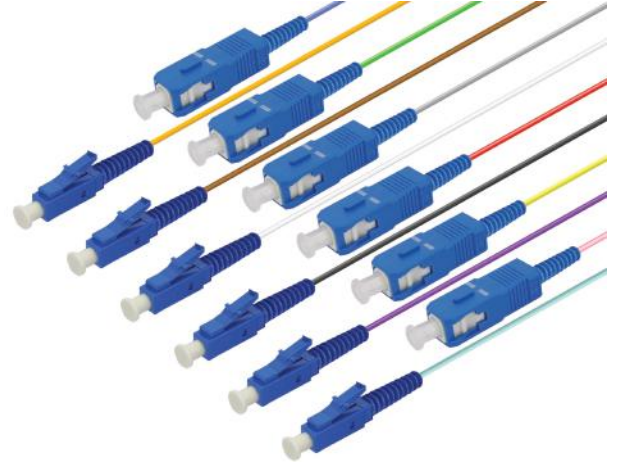


DAHİLİ FİBER OPTİK UYGULAMALAR

Single-Mode Pigtail

Konnektör Özellikleri

LC Konnektör Uygunluğu	IEC 61754-20, TIA 604-10-A, RoHS
SC Konnektör Uygunluğu	IEC 61754-4, TIA 604-3, RoHS
FC Konnektör Uygunluğu	IEC 61754-13, TIA 604-4-A, RoHS
ST Konnektör Uygunluğu	IEC 61754-2, TIA 604-2, RoHS
LSH Konnektör Uygunluğu	IEC 61754 - 15, TIA 604 - 16, RoHS
Ferrule Yapısı	Seramik ferrule (Zirkonya ZrO ₂)
Çalışma Sıcaklığı	-40°C / +85°C
Yanmazlık Seviyesi	UL94 V-0
Tekrarlanabilirlik (Durability)	< 0.1 dB genel olarak > 500 kapışma (mating)



Optik Performans

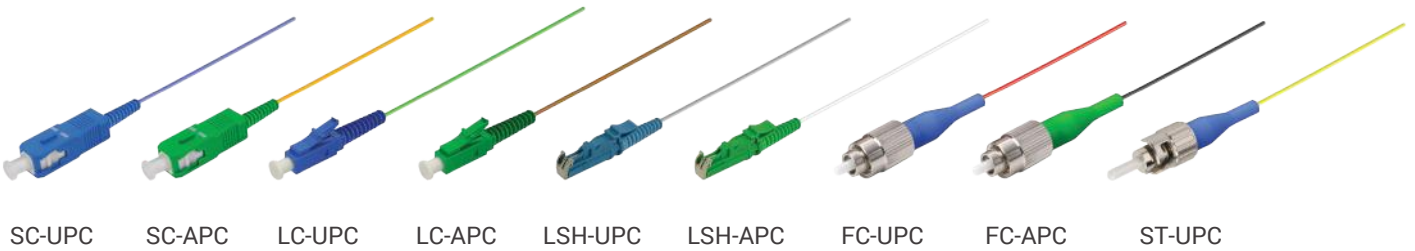
Geçiş Kaybı (IL) IEC 61300-3-4 B Metodu	Single-Mode: ≤ 0.30 dB Maks. 0.15 dB Genel
Geri Dönüş Kaybı (RL) IEC61300-3-6 B Metodu	Single-Mode UPC: ≥ 50 dB Single-Mode APC: ≥ 60 dB

Buffer Tüp Sıyırma Uzunlukları

- TB (Tight Buffer) : 2-3 cm
- SB (Semi-Tight Buffer) : 30-50 cm
- EB (Easy Strip Buffer) : 100-150 cm

Konnektör Yüzeyi Kontrol Parametreleri

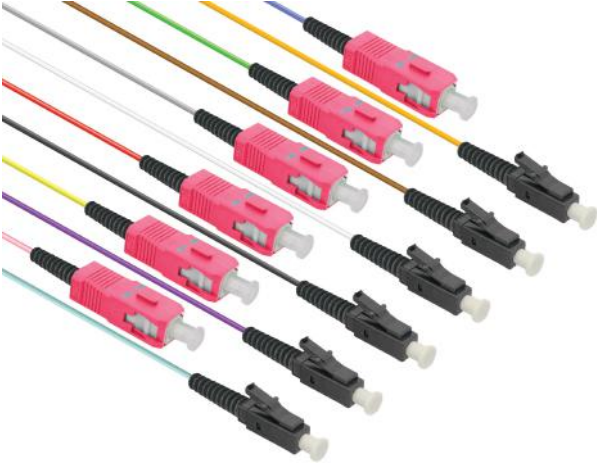
Geometri Kontrolü	UPC : IEC 61755-3-1 APC : IEC 61755-3-2
Görsel Kontrol	IEC 61300-3-35



Örnek Kodlama

I - PT - 01 - SB - 009 - A2 - BU - LC - 005M

Yapısı	Tipi	Fiber Sayısı	Buffer Tipi	Kablo Çapı	Fiber Tipi	Renk	A Tarafı	Uzunluk
Dahili: I	Pigtail: PT	1 Fiber: 01	Tight: TB Semi-Tight: SB Easy Strip: EB	0.9 mm: 009	SM G.652 D: 2D SM G.657 A1: A1 SM G.657 A2: A2 SM G.657 B3: B3	Mavi: BU Turuncu: OG Yeşil: GN Kahverengi: BN Gri: GY Beyaz: WH Kırmızı: RD Siyah: BK Sarı: YE Menekşe: VT Pembe: PK Turkuaz: AQ	SC-UPC: SC SC-APC: SA LC-UPC: LC LC-APC: LA FC-UPC: FC FC-APC: FA ST-UPC: ST LSH-UPC: E2 LSH-APC: EA	--- M



Multi-Mode Pigtail

Konnektör Özellikleri

LC Konnektör Uygunluğu	IEC 61754-20, TIA 604-10-A, RoHS
SC Konnektör Uygunluğu	IEC 61754-4, TIA 604-3, RoHS
FC Konnektör Uygunluğu	IEC 61754-13, TIA 604-4-A, RoHS
ST Konnektör Uygunluğu	IEC 61754-2, TIA 604-2, RoHS
LSH Konnektör Uygunluğu	IEC 61754 - 15, TIA 604 - 16, RoHS
Ferrule Yapısı	Seramik ferrule (Zirkonya ZrO ₂)
Çalışma Sıcaklığı	-40°C / +85°C
Yanmazlık Seviyesi	UL94 V-0
Tekrarlanabilirlik (Durability)	< 0.1 dB genel olarak > 500 kapışma (mating)

Buffer Tüp Sıyırma Uzunlukları

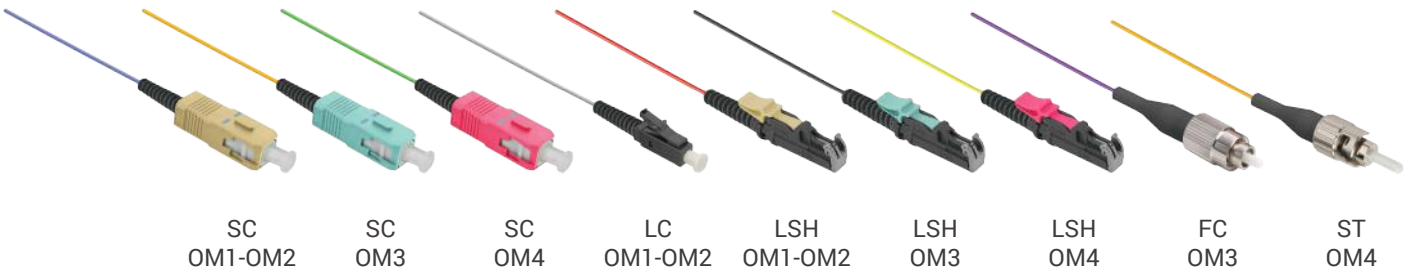
- TB (Tight Buffer) : 2-3 cm
- SB (Semi-Tight Buffer) : 30-50 cm
- EB (Easy Strip Buffer) : 100-150 cm

Optik Performans

Geçiş Kaybı (IL)	Multi-Mode: ≤ 0.30 dB Maks.
IEC 61300-3-4 B Metodu	0.15 dB Genel
Geri Dönüş Kaybı (RL)	Multi-Mode: ≥ 35 dB
IEC61300-3-6 B Metodu	

Konnektör Yüzeyi Kontrol Parametreleri

Geometri Kontrolü	IEC 61755-3-1
Görsel Kontrol	IEC 61300-3-35



Örnek Kodlama

I - PT - 01 - SB - 009 - M4 - BU - LC - 005M

Yapısı	Tipi	Fiber Sayısı	Buffer Tipi	Kablo Çapı	Fiber Tipi	Renk	A Tarafı	Uzunluk
Dahili: I	Pigtail: PT	1 Fiber: 01	Tight: TB Semi-Tight: SB Easy Strip: EB	0.9 mm: 009	MM G.651 OM1: M1 MM G.651 OM2: M2 MM G.651 OM3: M3 MM G.651 OM4: M4 MM G.651 OM5: M5	Mavi: BU Turuncu: OG Yeşil: GN Kahverengi: BN Gri: GY Beyaz: WH Kırmızı: RD Siyah: BK Sar: YE Menekşe: VT Pembe: PK Turkuaz: AQ	SC-UPC: SC LC-UPC: LC FC-UPC: FC ST-UPC: ST LSH-UPC: E2	___ M

Simpleks Single-Mode Patch Cord

Konnektör Özellikleri

LC Konnektör Uygunluğu	IEC 61754-20, TIA 604-10-A, RoHS
SC Konnektör Uygunluğu	IEC 61754-4, TIA 604-3, RoHS
FC Konnektör Uygunluğu	IEC 61754-13, TIA 604-4-A, RoHS
ST Konnektör Uygunluğu	IEC 61754-2, TIA 604-2, RoHS
LSH Konnektör Uygunluğu	IEC 61754 - 15, TIA 604 - 16, RoHS
Ferrule Yapısı	Seramik ferrule (Zirkonya ZrO ₂)
Çalışma Sıcaklığı	-40°C / +85°C
Yanmazlık Seviyesi	UL94 V-0
Tekrarlanabilirlik (Durability)	< 0.1 dB genel olarak > 500 kapışma (mating)



Optik Performans

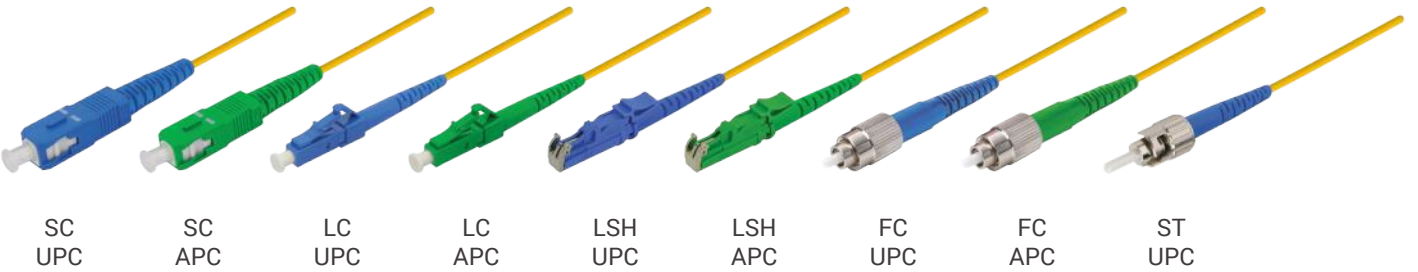
Geçiş Kaybı (IL) IEC 61300-3-4 B Metodu	Single-Mode: ≤ 0.30 dB Maks. 0.15 dB Genel
Geri Dönüş Kaybı (RL) IEC61300-3-6 B Metodu	Single-Mode UPC: ≥ 50 dB Single-Mode APC: ≥ 60 dB

Konnektör Yüzeyi Kontrol Parametreleri

Geometri Kontrolü	UPC : IEC 61755-3-1 APC : IEC 61755-3-2
Görsel Kontrol	IEC 61300-3-35

Kablo Özellikleri

- 1 Fiberli Simpleks Kablo
- Kılıf Malzemesi: LSZH, UL94 V-0
- Kablo Çapı Seçenekleri: 1.8 mm - 2.0 mm - 2.7 mm
- Maks. Çekme Dayanımı:
 - 1.8 mm - 2.0 mm için 150 N
 - 2.7 mm için 300 N
- Min. Bükülme Yarıçapı: 25 mm
- Kablo Rengi: OS1/OS2: Sarı



Örnek Kodlama

I - PC - 01 - SX - 020 - A2 - SC - LC - 005M

Yapısı	Tipi	Fiber Sayısı	Kablo Tipi	Kablo Çapı	Fiber Tipi	A Tarafı	B Tarafı	Uzunluk
Dahili: I	Patch Cord: PC	1 Fiber: 01	Simpleks: SX	1.8 mm: 018 2.0 mm: 020 2.7 mm: 027	SM G.657 A2: A2 SM G.657 B3: B3	SC-UPC: SC SC-APC: SA LC-UPC: LC LC-APC: LA FC-UPC: FC FC-APC: FA ST-UPC: ST LSH-UPC: E2 LSH-APC: EA	SC-UPC: SC SC-APC: SA LC-UPC: LC LC-APC: LA FC-UPC: FC FC-APC: FA ST-UPC: ST LSH-UPC: E2 LSH-APC: EA	--- M

Simpleks Multi-Mode Patch Cord

Konnektör Özellikleri

LC Konnektör Uygunluğu	IEC 61754-20, TIA 604-10-A, RoHS
SC Konnektör Uygunluğu	IEC 61754-4, TIA 604-3, RoHS
FC Konnektör Uygunluğu	IEC 61754-13, TIA 604-4-A, RoHS
ST Konnektör Uygunluğu	IEC 61754-2, TIA 604-2, RoHS
LSH Konnektör Uygunluğu	IEC 61754 - 15, TIA 604 - 16, RoHS
Ferrule Yapısı	Seramik ferrule (Zirkonya ZrO ₂)
Çalışma Sıcaklığı	-40°C / +85°C
Yanmazlık Seviyesi	UL94 V-0
Tekrarlanabilirlik (Durability)	< 0.1 dB genel olarak > 500 kapışma (mating)

Kablo Özellikleri

- 1 Fiberli Simpleks Kablo
- Kılıf Malzemesi: LSZH, UL94 V-0
- Kablo Çapı Seçenekleri: 1.8 mm - 2.0 mm - 2.7 mm
- Maks. Çekme Dayanımı:
 - 1.8 mm - 2.0 mm için 150 N
 - 2.7 mm için 300 N
- Min. Bükülme Yarıçapı: 25 mm
- Kablo Rengi: OM1/OM2: Bej; OM3: Turkuaz,
OM4: Menekşe, OM5: Limon Yeşili

Optik Performans

Geçiş Kaybı (IL)	Multi-Mode: ≤ 0.30 dB Maks.
IEC 61300-3-4 B Metodu	0.15 dB Genel
Geri Dönüş Kaybı (RL)	Multi-Mode: ≥ 35 dB
IEC61300-3-6 B Metodu	

Konnektör Yüzeyi Kontrol Parametreleri

Geometri Kontrolü	IEC 61755-3-1
Görsel Kontrol	IEC 61300-3-35



ST OM4 ST OM3 ST OM1 OM2 FC OM4 FC OM3 FC OM1 OM2 LSH OM4 LSH OM3 LSH OM1 OM2 LC OM4 LC OM3 LC OM1 OM2 SC OM4 SC OM3 SC OM1 OM2

Örnek Kodlama

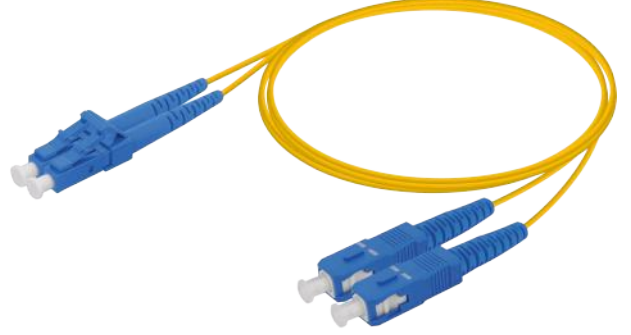
I - PC - 01 - SX - 020 - M4 - SC - LC - 005M

Yapısı	Tipi	Fiber Sayısı	Kablo Tipi	Kablo Çapı	Fiber Tipi	A Tarafı	B Tarafı	Uzunluk
Dahili: I	Patch Cord: PC	1 Fiber: 01	Simpleks: SX	1.8 mm: 018 2.0 mm: 020 2.7 mm: 027	MM G.651 OM1: M1 MM G.651 OM2: M2 MM G.651 OM3: M3 MM G.651 OM4: M4 MM G.651 OM5: M5	SC-UPC: SC LC-UPC: LC FC-UPC: FC ST-UPC: ST LSH-UPC: E2	SC-UPC: SC LC-UPC: LC FC-UPC: FC ST-UPC: ST LSH-UPC: E2	___M

Dubleks Single-Mode Fig-8 Patch Cord

Konnektör Özellikleri

LC Konnektör Uygunluğu	IEC 61754-20, TIA 604-10-A, RoHS
SC Konnektör Uygunluğu	IEC 61754-4, TIA 604-3, RoHS
FC Konnektör Uygunluğu	IEC 61754-13, TIA 604-4-A, RoHS
ST Konnektör Uygunluğu	IEC 61754-2, TIA 604-2, RoHS
LSH Konnektör Uygunluğu	IEC 61754 - 15, TIA 604 - 16, RoHS
Ferrule Yapısı	Seramik ferrule (Zirkonya ZrO ₂)
Çalışma Sıcaklığı	-40°C / +85°C
Yanmazlık Seviyesi	UL94 V-0
Tekrarlanabilirlik (Durability)	< 0.1 dB genel olarak > 500 kapışma (mating)



Optik Performans

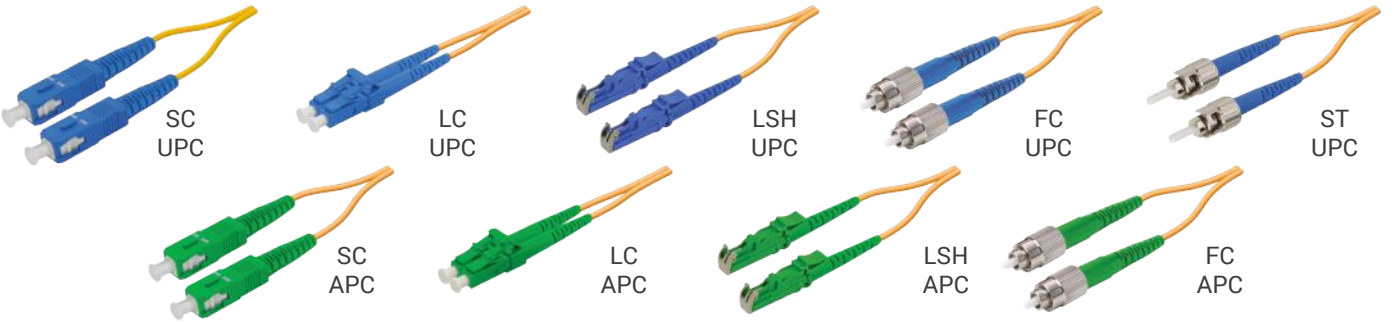
Geçiş Kaybı (IL)	Single-Mode: ≤ 0.30 dB Maks.
IEC 61300-3-4 B Metodu	0.15 dB Genel
Geri Dönüş Kaybı (RL)	Single-Mode UPC: ≥ 50 dB
IEC61300-3-6 B Metodu	Single-Mode APC: ≥ 60 dB

Konnektör Yüzeyi Kontrol Parametreleri

Geometri Kontrolü	UPC : IEC 61755-3-1 APC : IEC 61755-3-2
Görsel Kontrol	IEC 61300-3-35

Kablo Özellikleri

- 2 Fiberli Dupleks Kablo
- Kılıf Malzemesi: LSZH, UL94 V-0
- Kablo Çapı Seçenekleri: 1.8x3.7 mm - 2.0x4.1 mm
- Maks. Çekme Dayanımı: 300 N
- Min. Bükülme Yarıçapı: 25 mm
- Kablo Rengi: OS1/OS2: Sarı

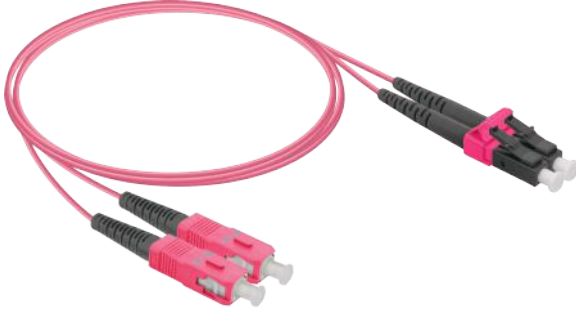


Örnek Kodlama

I - PC - 02 - DX - 020 - A2 - SC - LC - 005M

Yapısı	Tipi	Fiber Sayısı	Kablo Tipi	Kablo Çapı	Fiber Tipi	A Tarafı	B Tarafı	Uzunluk
Dahili: I	Patch Cord: PC	2 Fiber: 02	Dupleks: DX	1.8 mm: 018 2.0 mm: 020	SM G.657 A2: A2 SM G.657 B3: B3	SC-UPC: SC SC-APC: SA LC-UPC: LC LC-APC: LA FC-UPC: FC FC-APC: FA ST-UPC: ST LSH-UPC: E2 LSH-APC: EA	SC-UPC: SC SC-APC: SA LC-UPC: LC LC-APC: LA FC-UPC: FC FC-APC: FA ST-UPC: ST LSH-UPC: E2 LSH-APC: EA	--- M

Dubleks Multi-Mode Fig-8 Patch Cord



Konnektör Özellikleri

LC Konnektör Uygunluğu	IEC 61754-20, TIA 604-10-A, RoHS
SC Konnektör Uygunluğu	IEC 61754-4, TIA 604-3, RoHS
FC Konnektör Uygunluğu	IEC 61754-13, TIA 604-4-A, RoHS
ST Konnektör Uygunluğu	IEC 61754-2, TIA 604-2, RoHS
LSH Konnektör Uygunluğu	IEC 61754 - 15, TIA 604 - 16, RoHS
Ferrule Yapısı	Seramik ferrule (Zirkonya ZrO ₂)
Çalışma Sıcaklığı	-40°C / +85°C
Yanmazlık Seviyesi	UL94 V-0
Tekrarlanabilirlik (Durability)	< 0.1 dB genel olarak > 500 kapışma (mating)

Kablo Özellikleri

- 2 Fiberli Dupleks Kablo
- Kılıf Malzemesi: LSZH, UL94 V-0
- Kablo Çapı Seçenekleri: 1.8x3.7 mm - 2.0x4.1 mm
- Maks. Çekme Dayanımı: 300 N
- Min. Bükülme Yarıçapı: 25 mm
- Kablo Rengi: OM1/OM2: Bej; OM3: Turkuaz,
OM4: Menekşe, OM5: Limon Yeşili

Optik Performans

Geçiş Kaybı (IL)	Multi-Mode: ≤ 0.30 dB Maks.
IEC 61300-3-4 B Metodu	0.15 dB Genel
Geri Dönüş Kaybı (RL)	Multi-Mode: ≥ 35 dB
IEC61300-3-6 B Metodu	

Konnektör Yüzeyi Kontrol Parametreleri

Geometri Kontrolü	IEC 61755-3-1
Görsel Kontrol	IEC 61300-3-35



Örnek Kodlama

I - PC - 02 - DX - 020 - M4 - SC - LC - 005M

Yapısı	Tipi	Fiber Sayısı	Kablo Tipi	Kablo Çapı	Fiber Tipi	A Tarafı	B Tarafı	Uzunluk
Dahili: I	Patch Cord: PC	2 Fiber: 02	Dupleks: DX	1.8 mm: 018 2.0 mm: 020	MM G.651 OM1: M1 MM G.651 OM2: M2 MM G.651 OM3: M3 MM G.651 OM4: M4 MM G.651 OM5: M5	SC-UPC: SC LC-UPC: LC FC-UPC: FC ST-UPC: ST LSH-UPC: E2	SC-UPC: SC LC-UPC: LC FC-UPC: FC ST-UPC: ST LSH-UPC: E2	___ M

LC Dupleks Single-Mode Uniboot Patch Cord | UNI20 / UNI21

Konnektör Özellikleri

LC Konnektör Uygunluğu	IEC 61754-20, GR-326-Core, RoHS
Ferrule Yapısı	Seramik ferrule (Zirkonya ZrO ₂)
Çalışma Sıcaklığı	-40°C / +85°C
Yanmazlık Seviyesi	UL94 V-0
Tekrarlanabilirlik (Durability)	< 0.1 dB genel olarak > 500 kapışma (mating)

Optik Performans

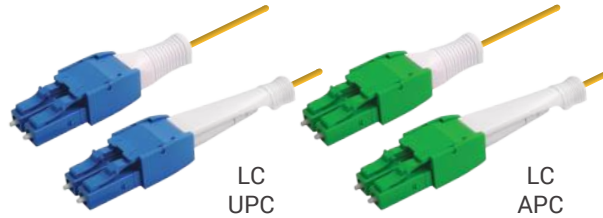
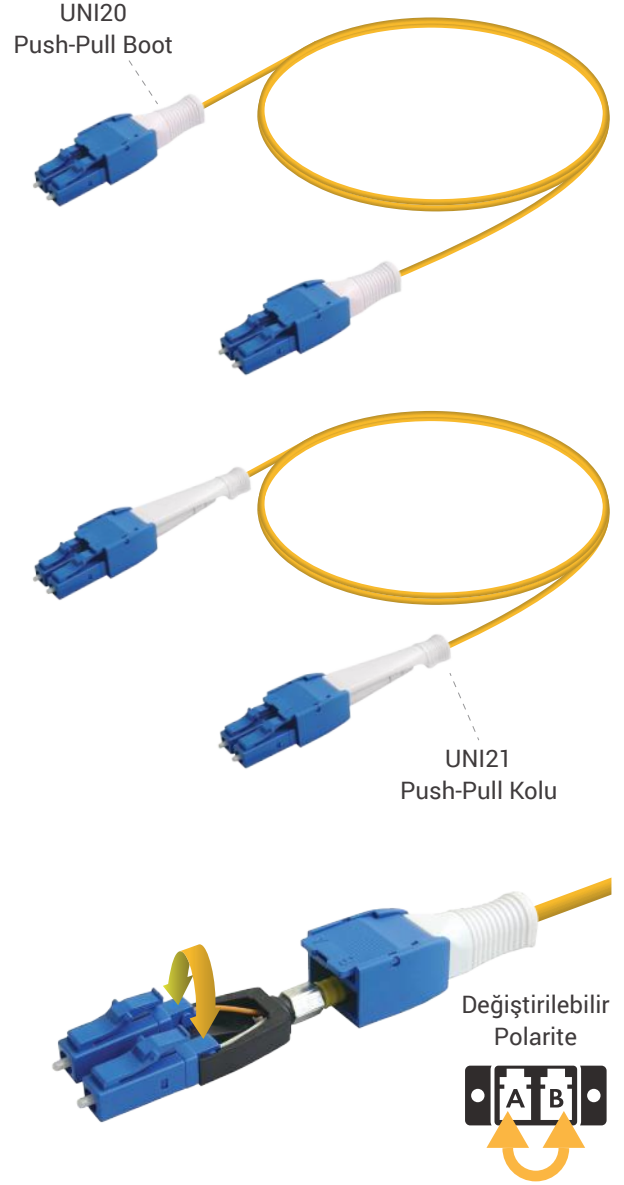
Geçiş Kaybı (IL)	Single-Mode: ≤ 0.30 dB Maks.
IEC 61300-3-4 B Metodu	0.15 dB Genel
Geri Dönüş Kaybı (RL)	Single-Mode UPC: ≥ 50 dB
IEC61300-3-6 B Metodu	Single-Mode APC: ≥ 60 dB

Konnektör Yüzeyi Kontrol Parametreleri

Geometri Kontrolü	UPC : IEC 61755-3-1 APC : IEC 61755-3-2
Görsel Kontrol	IEC 61300-3-35

Kablo Özellikleri

- 2 Fiberli Yuvarlak Dupleks Kablo
- Kılıf Malzemesi: LSZH, UL94 V-0
- Kablo Çapı: 2.0mm
- Maks. Çekme Dayanımı: 300 N
- Min. Bükülme Yarıçapı: 15 mm
- Kablo Rengi: OS1/OS2: Sarı

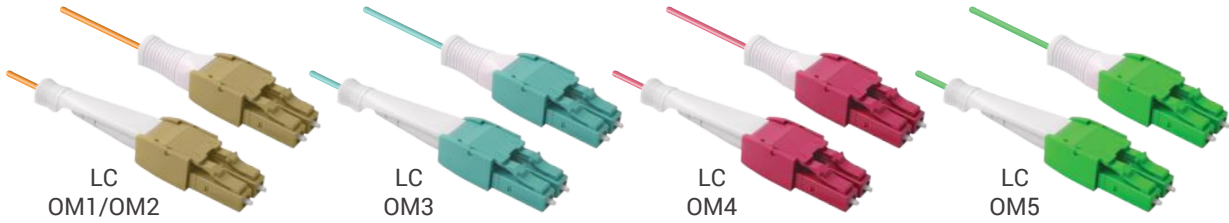
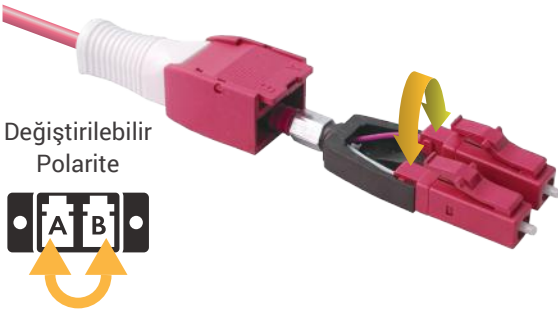
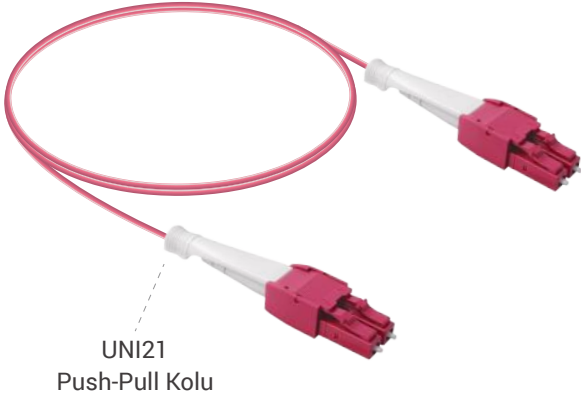
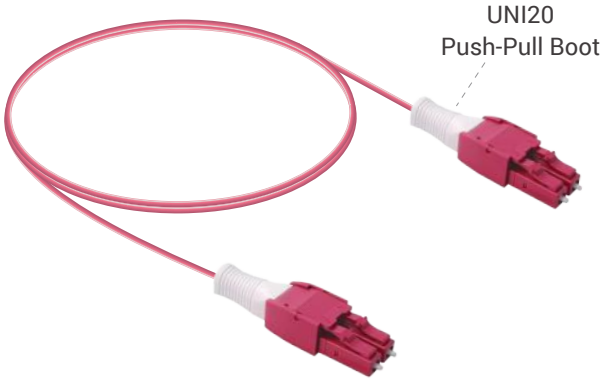


Örnek Kodlama

I - PC - 02 - RND - 020 - A2 - LC(UNI20) - LC(UNI20) - 005M

Yapısı	Tipi	Fiber Sayısı	Kablo Tipi	Kablo Çapı	Fiber Tipi	A Tarafı	B Tarafı	Uzunluk
Dahili: I	Patch Cord: PC	2 Fiber: 02	Round: RND	2.0 mm: 020	SM G.657 A2: A2	LC-UPC: LC(UNI20) LC-APC: LA(UNI20) LC-UPC: LC(UNI21) LC-APC: LA(UNI21)	LC-UPC: LC(UNI20) LC-APC: LA(UNI20) LC-UPC: LC(UNI21) LC-APC: LA(UNI21)	... M

LC Dupleks Multi-Mode Uniboot Patch Cord | UNI20 / UNI21



Konnektör Özellikleri

LC Konnektör Uygunluğu	IEC 61754-20, GR-326-Core, RoHS
Ferrule Yapısı	Seramik ferrule (Zirkonya ZrO ₂)
Çalışma Sıcaklığı	-40°C / +85°C
Yanmazlık Seviyesi	UL94 V-0
Tekrarlanabilirlik (Durability)	< 0.1 dB genel olarak > 500 kapışma (mating)

Optik Performans

Geçiş Kaybı (IL)	Multi-Mode: ≤ 0.30 dB Maks.
IEC 61300-3-4 B Metodu	0.15 dB Genel
Geri Dönüş Kaybı (RL)	Multi-Mode: ≥ 35 dB
IEC61300-3-6 B Metodu	

Konnektör Yüzeyi Kontrol Parametreleri

Geometri Kontrolü	IEC 61755-3-1
Görsel Kontrol	IEC 61300-3-35

Kablo Özellikleri

- 2 Fiberli Yuvarlak Dupleks Kablo
- Kılıf Malzemesi: LSZH, UL94 V-0
- Kablo Çapı: 2.0mm
- Maks. Çekme Dayanımı: 300 N
- Min. Bükülme Yarıçapı: 15 mm
- Kablo Rengi: OM1/OM2: Bej; OM3: Turkuaz,
OM4: Menekşe, OM5: Limon Yeşili

Örnek Kodlama

I - PC - 02 - RND - 020 - M3 - LC(UNI20) - LC(UNI20) - 005M

Yapısı	Tipi	Fiber Sayısı	Kablo Tipi	Kablo Çapı	Fiber Tipi	A Tarafı	B Tarafı	Uzunluk
Dahili: I	Patch Cord: PC	2 Fiber: 02	Round: RND	2.0 mm: 020	MM G.651 OM1: M1 MM G.651 OM2: M2 MM G.651 OM3: M3 MM G.651 OM4: M4 MM G.651 OM5: M5	LC-UPC: LC(UNI20) LC-UPC: LC(UNI21)	LC-UPC: LC(UNI20) LC-UPC: LC(UNI21)	___ M

LC Dupleks Single-Mode Uniboot Patch Cord | UNI10

Konnektör Özellikleri

LC Konnektör Uygunluğu	IEC 61754-20, GR-326-Core, RoHS
Ferrule Yapısı	Seramik ferrule (Zirkonya ZrO ₂)
Çalışma Sıcaklığı	-40°C / +85°C
Yanmazlık Seviyesi	UL94 V-0
Tekrarlanabilirlik (Durability)	< 0.1 dB genel olarak > 500 kapışma (mating)

Optik Performans

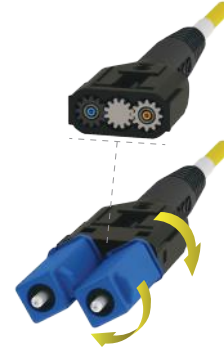
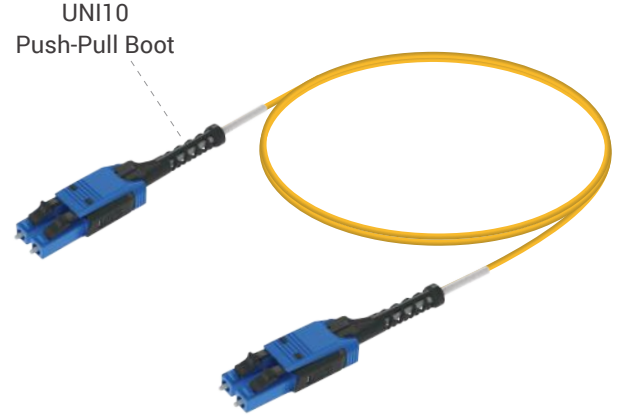
Geçiş Kaybı (IL)	Single-Mode: ≤ 0.30 dB Maks.
IEC 61300-3-4 B Metodu	0.15 dB Genel
Geri Dönüş Kaybı (RL)	Single-Mode UPC: ≥ 50 dB
IEC61300-3-6 B Metodu	Single-Mode APC: ≥ 60 dB

Konnektör Yüzeyi Kontrol Parametreleri

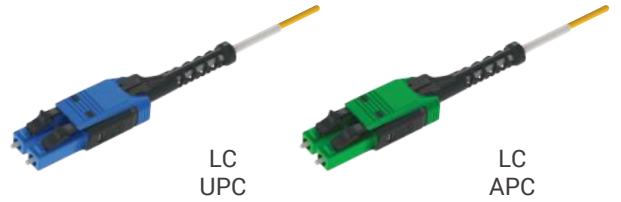
Geometri Kontrolü	UPC : IEC 61755-3-1 APC : IEC 61755-3-2
Görsel Kontrol	IEC 61300-3-35

Kablo Özellikleri

- 2 Fiberli Yuvarlak Dupleks Kablo
- Kılıf Malzemesi: LSZH, UL94 V-0
- Kablo Çapı: 2.0mm
- Maks. Çekme Dayanımı: 300 N
- Min. Bükülme Yarıçapı: 15 mm
- Kablo Rengi: OS1/OS2: Sarı



Değiştirilebilir Polarite

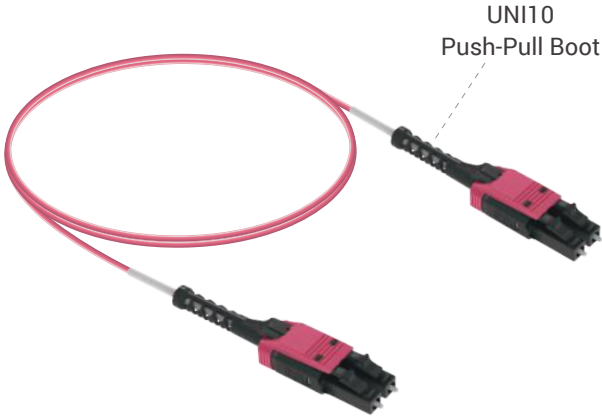


Örnek Kodlama

I - PC - 02 - RND - 020 - A2 - LC(UNI10) - LC(UNI10) - 005M

Yapısı	Tipi	Fiber Sayısı	Kablo Tipi	Kablo Çapı	Fiber Tipi	A Tarafı	B Tarafı	Uzunluk
Dahili: I	Patch Cord: PC	2 Fiber: 02	Round: RND	2.0 mm: 020	SM G.657 A2: A2	LC-UPC: LC(UNI10) LC-APC: LA(UNI10)	LC-UPC: LC(UNI10) LC-APC: LA(UNI10)	... M

LC Dupleks Multi-Mode Uniboot Patch Cord | UNI10

Değiştirilebilir
Polarite

Konnektör Özellikleri

LC Konnektör Uygunluğu	IEC 61754-20, GR-326-Core, RoHS
Ferrule Yapısı	Seramik ferrule (Zirkonya ZrO ₂)
Çalışma Sıcaklığı	-40°C / +85°C
Yanmazlık Seviyesi	UL94 V-0
Tekrarlanabilirlik (Durability)	< 0.1 dB genel olarak > 500 kapışma (mating)

Optik Performans

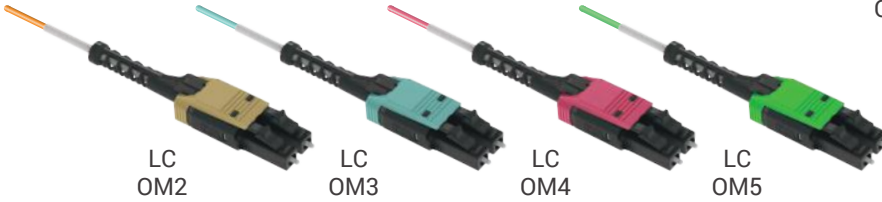
Geçiş Kaybı (IL)	Multi-Mode: ≤ 0.30 dB Maks.
IEC 61300-3-4 B Metodu	0.15 dB Genel
Geri Dönüş Kaybı (RL)	Multi-Mode: ≥ 35 dB
IEC61300-3-6 B Metodu	

Konnektör Yüzeyi Kontrol Parametreleri

Geometri Kontrolü	IEC 61755-3-1
Görsel Kontrol	IEC 61300-3-35

Kablo Özellikleri

- 2 Fiberli Yuvarlak Dupleks Kablo
- Kılıf Malzemesi: LSZH, UL94 V-0
- Kablo Çapı: 2.0mm
- Maks. Çekme Dayanımı: 300 N
- Min. Bükülme Yarıçapı: 15 mm
- Kablo Rengi: OM1/OM2: Bej; OM3: Turkuaz,
OM4: Menekşe, OM5: Limon Yeşili

LC
OM2LC
OM3LC
OM4LC
OM5

Örnek Kodlama

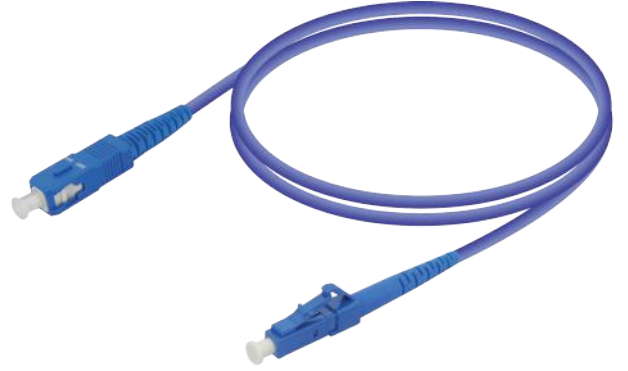
I - PC - 02 - RND - 020 - M3 - LC(UNI10) - LC(UNI10) - 005M

Yapısı	Tipi	Fiber Sayısı	Kablo Tipi	Kablo Çapı	Fiber Tipi	A Tarafı	B Tarafı	Uzunluk
Dahili: I	Patch Cord: PC	2 Fiber: 02	Round: RND	2.0 mm: 020	MM G.651 OM1: M1 MM G.651 OM2: M2 MM G.651 OM3: M3 MM G.651 OM4: M4 MM G.651 OM5: M5	LC-UPC: LC(UNI10)	LC-UPC: LC(UNI10)	___ M

Simpleks Single-Mode Armoured Patch Cord

Konnektör Özellikleri

LC Konnektör Uygunluğu	IEC 61754-20, TIA 604-10-A, RoHS
SC Konnektör Uygunluğu	IEC 61754-4, TIA 604-3, RoHS
FC Konnektör Uygunluğu	IEC 61754-13, TIA 604-4-A, RoHS
ST Konnektör Uygunluğu	IEC 61754-2, TIA 604-2, RoHS
LSH Konnektör Uygunluğu	IEC 61754 - 15, TIA 604 - 16, RoHS
Ferrule Yapısı	Seramik ferrule (Zirkonya ZrO ₂)
Çalışma Sıcaklığı	-40°C / +85°C
Yanmazlık Seviyesi	UL94 V-0
Tekrarlanabilirlik (Durability)	< 0.1 dB genel olarak > 500 kapışma (mating)



Optik Performans

Geçiş Kaybı (IL) IEC 61300-3-4 B Metodu	Single-Mode: ≤ 0.30 dB Maks. 0.15 dB Genel
Geri Dönüş Kaybı (RL) IEC61300-3-6 B Metodu	Single-Mode UPC: ≥ 50 dB Single-Mode APC: ≥ 60 dB

Konnektör Yüzeyi Kontrol Parametreleri

Geometri Kontrolü	UPC : IEC 61755-3-1 APC : IEC 61755-3-2
Görsel Kontrol	IEC 61300-3-35

Kablo Özellikleri

- 1 Fiberli Simpleks Kablo
- Kılıf Malzemesi: PVC
- Kablo Çapı: 3.0 mm
- Maks. Çekme Dayanımı: 200 N
- Min. Bükülme Yarıçapı: 30 mm
- Kablo Rengi: OS1/OS2: Mavi



SC
UPC

SC
APC

LC
UPC

LC
APC

LSH
UPC

LSH
APC

FC
UPC

FC
APC

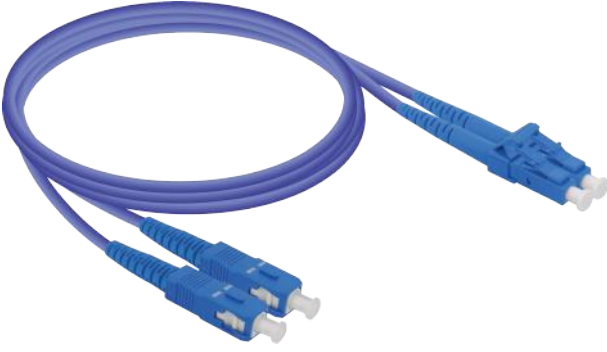
ST
UPC

Örnek Kodlama

A - PC - 01 - SX - 030 - A2 - SC - LC - 005M

Yapısı	Tipi	Fiber Sayısı	Kablo Tipi	Kablo Çapı	Fiber Tipi	A Tarafı	B Tarafı	Uzunluk
Armoured: A	Patch Cord: PC	1 Fiber: 01	Simpleks: SX	3.0 mm: 030	SM G.657 A2: A2	SC-UPC: SC SC-APC: SA LC-UPC: LC LC-APC: LA FC-UPC: FC FC-APC: FA ST-UPC: ST LSH-UPC: E2 LSH-APC: EA	SC-UPC: SC SC-APC: SA LC-UPC: LC LC-APC: LA FC-UPC: FC FC-APC: FA ST-UPC: ST LSH-UPC: E2 LSH-APC: EA	... M

Dubleks Single-Mode Fig-8 Armoured Patch Cord



Konnektör Özellikleri

LC Konnektör Uygunluğu	IEC 61754-20, TIA 604-10-A, RoHS
SC Konnektör Uygunluğu	IEC 61754-4, TIA 604-3, RoHS
FC Konnektör Uygunluğu	IEC 61754-13, TIA 604-4-A, RoHS
ST Konnektör Uygunluğu	IEC 61754-2, TIA 604-2, RoHS
LSH Konnektör Uygunluğu	IEC 61754 - 15, TIA 604 - 16, RoHS
Ferrule Yapısı	Seramik ferrule (Zirkonya ZrO ₂)
Çalışma Sıcaklığı	-40°C / +85°C
Yanmazlık Seviyesi	UL94 V-0
Tekrarlanabilirlik (Durability)	< 0.1 dB genel olarak > 500 kapışma (mating)

Kablo Özellikleri

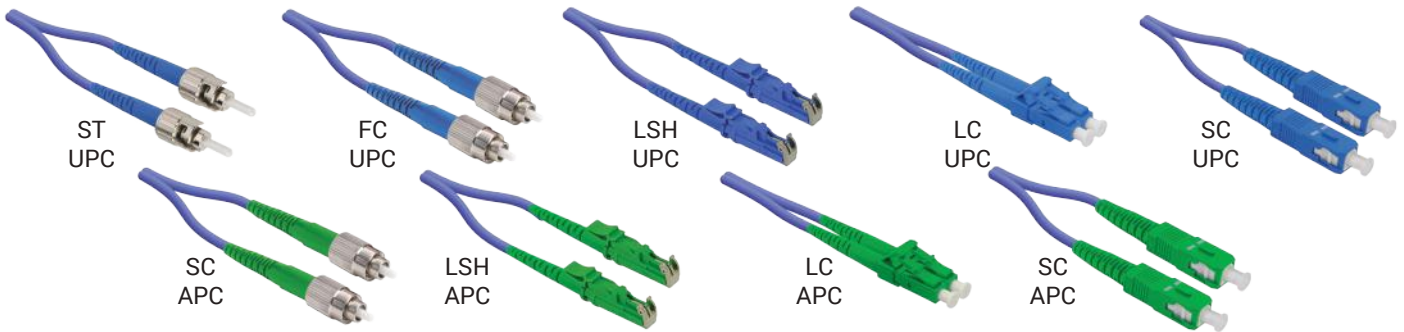
- 2 Fiberli Dupleks Kablo
- Kılıf Malzemesi: PVC
- Kablo Çapı: 3.0x6.2 mm
- Maks. Çekme Dayanımı: 400 N
- Min. Bükülme Yarıçapı: 60 mm
- Kablo Rengi: OS1/OS2: Mavi

Optik Performans

Geçiş Kaybı (IL)	Single-Mode: ≤ 0.30 dB Maks.
IEC 61300-3-4 B Metodu	0.15 dB Genel
Geri Dönüş Kaybı (RL)	Single-Mode UPC: ≥ 50 dB
IEC61300-3-6 B Metodu	Single-Mode APC: ≥ 60 dB

Konnektör Yüzeyi Kontrol Parametreleri

Geometri Kontrolü	UPC : IEC 61755-3-1 APC : IEC 61755-3-2
Görsel Kontrol	IEC 61300-3-35



Örnek Kodlama

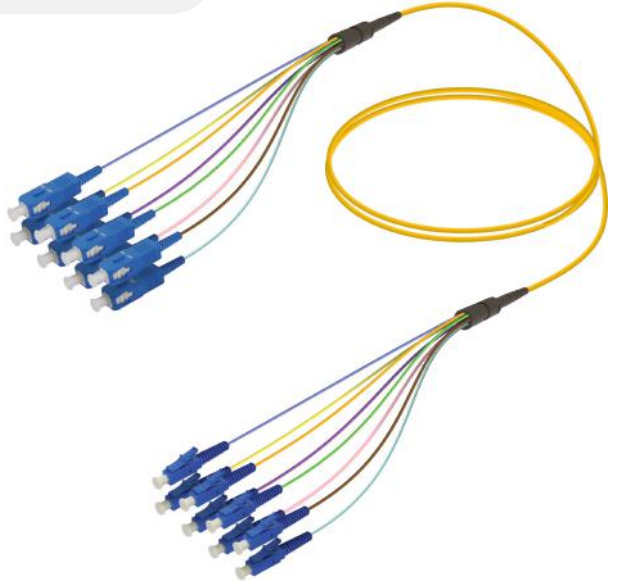
A - PC - 02 - DX - 030 - A2 - SC - LC - 005M

Yapısı	Tipi	Fiber Sayısı	Kablo Tipi	Kablo Çapı	Fiber Tipi	A Tarafı	B Tarafı	Uzunluk
Armoured: A	Patch Cord: PC	2 Fiber: 02	Dubleks: DX	3.0 mm: 030	SM G.657 A2: A2	SC-UPC: SC SC-APC: SA LC-UPC: LC LC-APC: LA FC-UPC: FC FC-APC: FA ST-UPC: ST LSH-UPC: E2 LSH-APC: EA	SC-UPC: SC SC-APC: SA LC-UPC: LC LC-APC: LA FC-UPC: FC FC-APC: FA ST-UPC: ST LSH-UPC: E2 LSH-APC: EA	___M

8 Fiberli Single-Mode Fan-out | 0.9 mm

Konnektör Özellikleri

LC Konnektör Uygunluğu	IEC 61754-20, TIA 604-10-A, RoHS
SC Konnektör Uygunluğu	IEC 61754-4, TIA 604-3, RoHS
Tek Taraflı Konnektör Sayısı	8 Konnektör
Ferrule Yapısı	Seramik ferrule (Zirkonya ZrO ₂)
Çalışma Sıcaklığı	-40°C / +85°C
Yanmazlık Seviyesi	UL94 V-0
Tekrarlanabilirlik (Durability)	< 0.1 dB genel olarak > 500 kapışma (mating)



Optik Performans

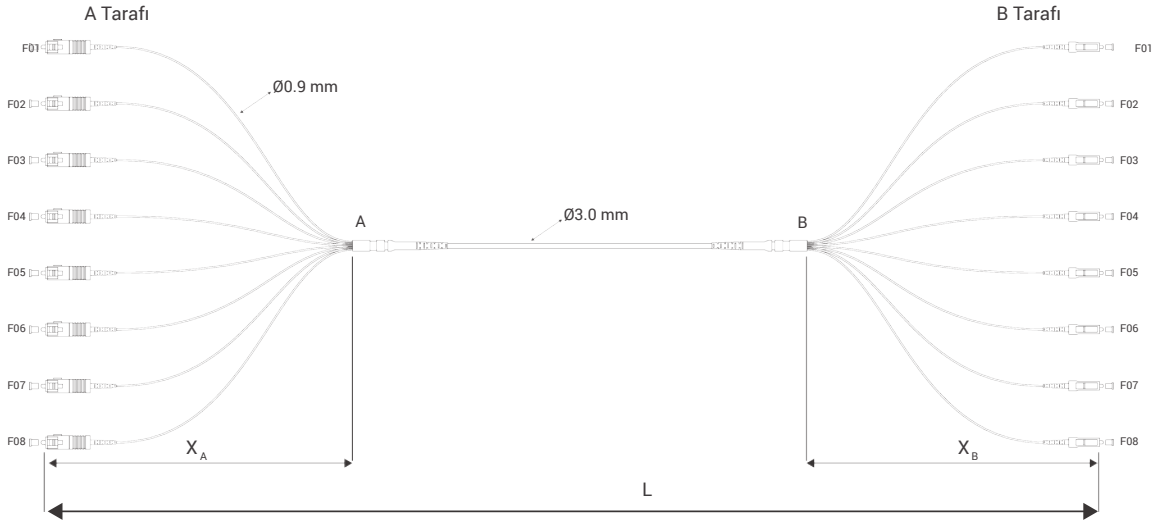
Geçiş Kaybı (IL)	Single-Mode: ≤ 0.30 dB Maks.
IEC 61300-3-4 B Metodu	0.15 dB Genel
Geri Dönüş Kaybı (RL)	Single-Mode UPC: ≥ 50 dB
IEC61300-3-6 B Metodu	Single-Mode APC: ≥ 60 dB

Kablo Özellikleri

- 8 fiberli fiber optik bağlantı kablosu
- CPR: Dca, s2, d0, a1
- Kablo Çapı: 3.0 mm / Fan-out Kablo Çapı: 0.9 mm
- Maks. Çekme Dayanımı: 200N
- Min. Bükülme Yarıçapı: 20 mm
- Kablo Rengi: OS1/OS2: Sarı

Konnektör Yüzeyi Kontrol Parametreleri

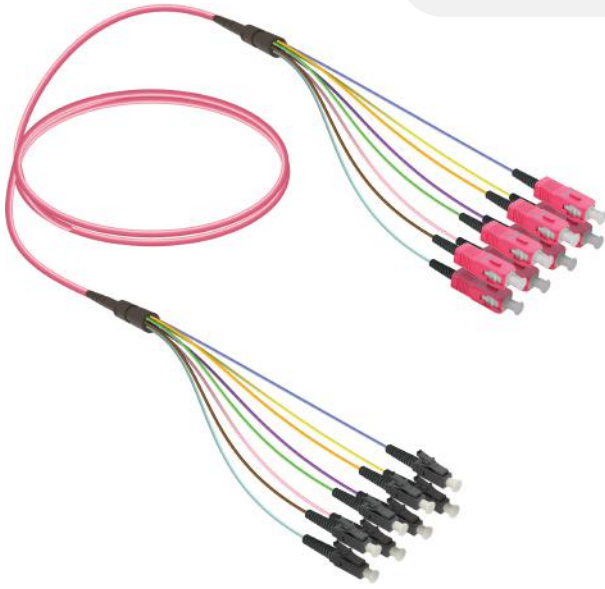
Geometri Kontrolü	UPC : IEC 61755-3-1 APC : IEC 61755-3-2
Görsel Kontrol	IEC 61300-3-35



Örnek Kodlama * X (Tüp Boyu) standart 500 mm'dir. Farklı tüp boyları için lütfen bizimle iletişime geçiniz.

I - PC - 08 - FC - 309 - A2 - 08SCS - 08LCS - 005M

Yapısı	Tipi	Fiber Sayısı	Kablo Tipi	Kablo Çapı	Fiber Tipi	A Tarafı	B Tarafı	Uzunluk
Dahili: I	Patch Cord: PC	8 Fiber: 08	Fan-out: FC	3.0/09 mm: 309	SM G.657 A2: A2	SC-UPC: 08SCS SC-APC: 08SAS LC-UPC: 08LCS LC-APC: 08LAS	SC-UPC: 08SCS SC-APC: 08SAS LC-UPC: 08LCS LC-APC: 08LAS	--- M



8 Fiber Multi-Mode Fan-out | 0.9 mm

Konnektör Özellikleri

LC Konnektör Uygunluğu	IEC 61754-20, TIA 604-10-A, RoHS
SC Konnektör Uygunluğu	IEC 61754-4, TIA 604-3, RoHS
Tek Taraflı Konnektör Sayısı	8 Konnektör
Ferrule Yapısı	Seramik ferrule (Zirkonya ZrO ₂)
Çalışma Sıcaklığı	-40°C / +85°C
Yanmazlık Seviyesi	UL94 V-0
Tekrarlanabilirlik (Durability)	< 0.1 dB genel olarak > 500 kapışma (mating)

Kablo Özellikleri

- 8 fiberli fiber optik bağlantı kablosu
- CPR: Dca, s2, d0, a1
- Kablo Çapı: 3.0 mm / Fan-out Kablo Çapı: 0.9 mm
- Maks. Çekme Dayanımı: 200N
- Min. Bükülme Yarıçapı: 20 mm
- Kablo Rengi: OM3: Turkuaz, OM4: Menekşe

Optik Performans

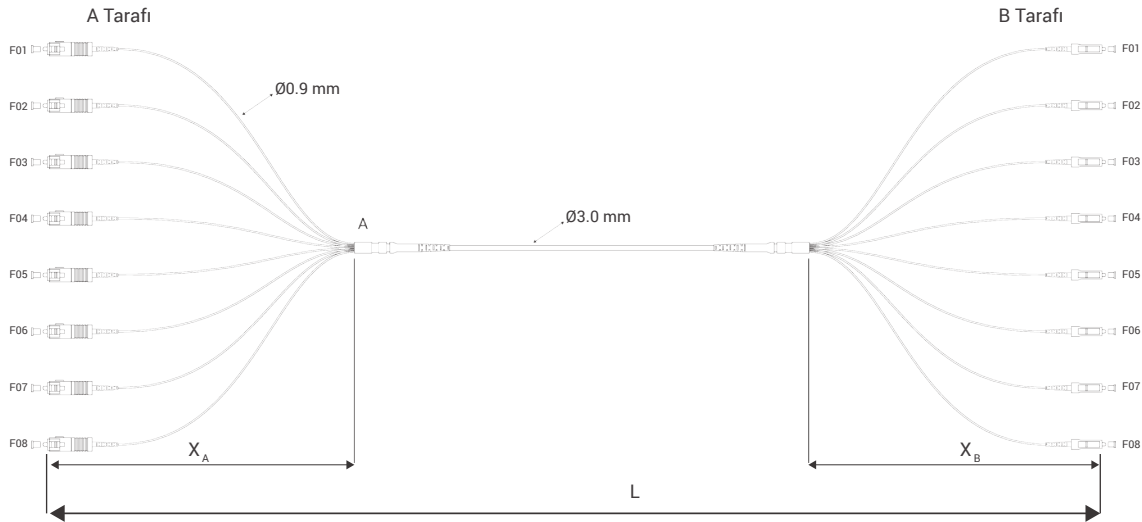
Geçiş Kaybı (IL)	Multi-Mode: ≤ 0.30 dB Maks.
IEC 61300-3-4 B Metodu	0.15 dB Genel
Geri Dönüş Kaybı (RL)	Multi-Mode: ≥ 35 dB
IEC61300-3-6 B Metodu	

Konnektör Yüzeyi Kontrol Parametreleri

Geometri Kontrolü	IEC 61755-3-1
Görsel Kontrol	IEC 61300-3-35



LC OM3 SC OM3 LC OM4 SC OM4



Örnek Kodlama * X (Tüp Boyu) standart 500 mm'dir. Farklı tüp boyları için lütfen bizimle iletişime geçiniz.

I - PC - 08 - FC - 309 - M4 - 08SCS - 08LCS - 005M

Yapısı	Tipi	Fiber Sayısı	Kablo Tipi	Kablo Çapı	Fiber Tipi	A Tarafı	B Tarafı	Uzunluk
Dahili: I	Patch Cord: PC	8 Fiber: 08	Fan-out: FC	3.0/09 mm: 309	MM G.651 OM3: M3 MM G.651 OM4: M4 MM G.651 OM5: M5	SC-UPC: 08SCS LC-UPC: 08LCS	SC-UPC: 08SCS LC-UPC: 08LCS	... M

8 Fiberli Single-Mode Fan-out | 1.8 mm

Konnektör Özellikleri

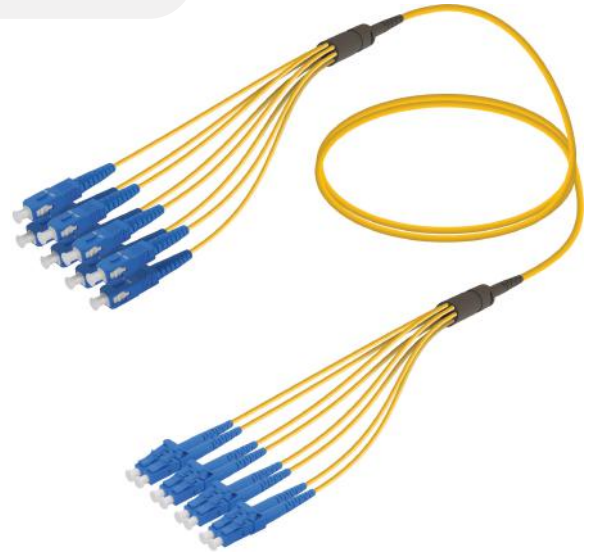
LC Konnektör Uygunluğu	IEC 61754-20, TIA 604-10-A, RoHS
SC Konnektör Uygunluğu	IEC 61754-4, TIA 604-3, RoHS
Tek Taraflı Konnektör Sayısı	8 Konnektör
Ferrule Yapısı	Seramik ferrule (Zirkonya ZrO ₂)
Çalışma Sıcaklığı	-40°C / +85°C
Yanmazlık Seviyesi	UL94 V-0
Tekrarlanabilirlik (Durability)	< 0.1 dB genel olarak > 500 kapışma (mating)

Optik Performans

Geçiş Kaybı (IL)	Single-Mode: ≤ 0.30 dB Maks.
IEC 61300-3-4 B Metodu	0.15 dB Genel
Geri Dönüş Kaybı (RL)	Single-Mode UPC: ≥ 50 dB
IEC61300-3-6 B Metodu	Single-Mode APC: ≥ 60 dB

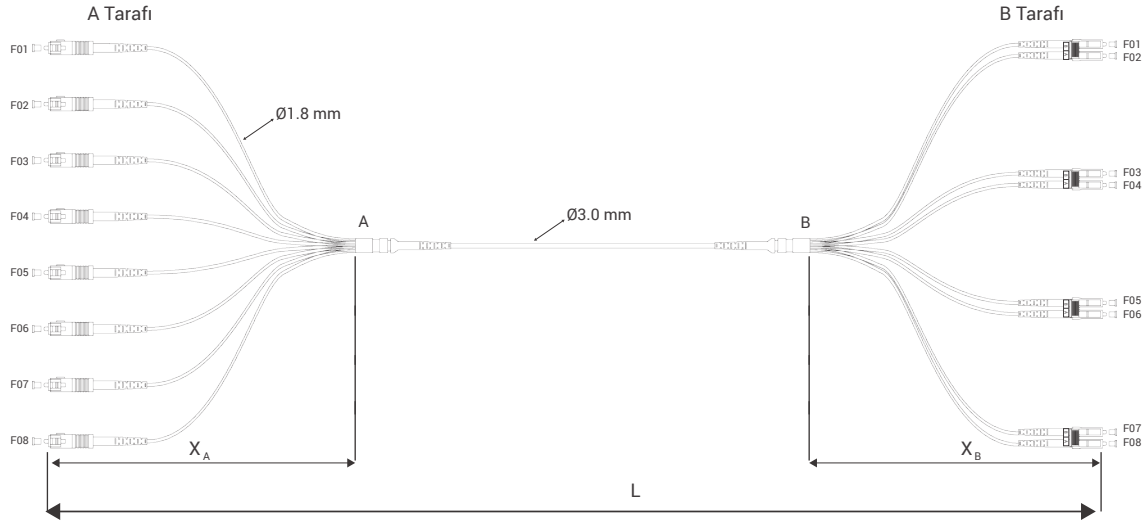
Konnektör Yüzeyi Kontrol Parametreleri

Geometri Kontrolü	UPC : IEC 61755-3-1 APC : IEC 61755-3-2
Görsel Kontrol	IEC 61300-3-35



Kablo Özellikleri

- 8 fiberli fiber optik bağlantı kablosu
- CPR: Dca, s2, d0, a1
- Kablo Çapı: 3.0 mm / Fan-out Kablo Çapı: 1.8 mm
- Maks. Çekme Dayanımı: 200N
- Min. Bükülme Yarıçapı: 20 mm
- Kablo Rengi: OS1/OS2: Sarı



Örnek Kodlama * X (Tüp Boyu) standart 500 mm'dir. Farklı tüp boyları için lütfen bizimle iletişime geçiniz.

I - PC - 08 - FC - 318 - A2 - 08SCS - 04LCD - 005M

Yapısı	Tipi	Fiber Sayısı	Kablo Tipi	Kablo Çapı	Fiber Tipi	A Tarafı	B Tarafı	Uzunluk
Dahili: I	Patch Cord: PC	8 Fiber: 08	Fan-out: FC	3.0/1.8 mm: 318	SM G.657 A2: A2	SC-UPC: 08SCS SC-APC: 08SAS LC-UPC: 04LCD LC-APC: 04LAD	SC-UPC: 08SCS SC-APC: 08SAS LC-UPC: 04LCD LC-APC: 04LAD	--- M



8 Fiber Multi-Mode Fan-out | 1.8 mm

Konnektör Özellikleri

LC Konnektör Uygunluğu	IEC 61754-20, TIA 604-10-A, RoHS
SC Konnektör Uygunluğu	IEC 61754-4, TIA 604-3, RoHS
Tek Taraflı Konnektör Sayısı	8 Konnektör
Ferrule Yapısı	Seramik ferrule (Zirkonya ZrO ₂)
Çalışma Sıcaklığı	-40°C / +85°C
Yanmazlık Seviyesi	UL94 V-0
Tekrarlanabilirlik (Durability)	< 0.1 dB genel olarak > 500 kapışma (mating)

Kablo Özellikleri

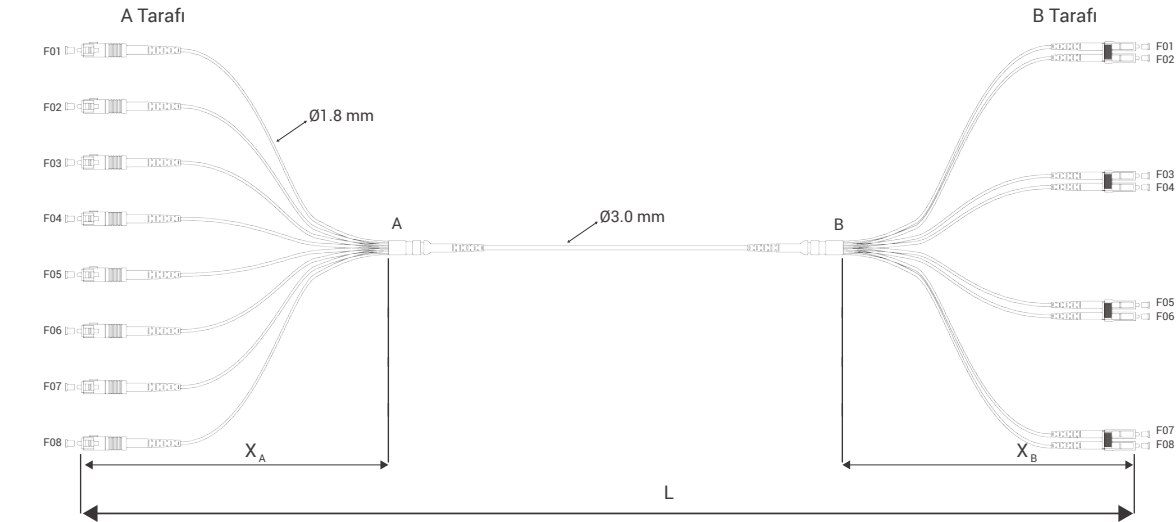
- 8 fiberli fiber optik bağlantı kablosu
- CPR: Dca, s2, d0, a1
- Kablo Çapı: 3.0 mm / Fan-out Kablo Çapı: 1.8 mm
- Maks. Çekme Dayanımı: 200N
- Min. Bükülme Yarıçapı: 20 mm
- Kablo Rengi: OM3: Turkuaz, OM4: Menekşe

Optik Performans

Geçiş Kaybı (IL)	Multi-Mode: ≤ 0.30 dB Maks.
IEC 61300-3-4 B Metodu	0.15 dB Genel
Geri Dönüş Kaybı (RL)	Multi-Mode: ≥ 35 dB
IEC61300-3-6 B Metodu	

Konnektör Yüzeyi Kontrol Parametreleri

Geometri Kontrolü	IEC 61755-3-1
Görsel Kontrol	IEC 61300-3-35



Örnek Kodlama * X (Tüp Boyu) standart 500 mm'dir. Farklı tüp boyları için lütfen bizimle iletişime geçiniz.

I - PC - 08 - FC - 318 - M4 - 08SCS - 04LCD - 005M

Yapısı	Tipi	Fiber Sayısı	Kablo Tipi	Kablo Çapı	Fiber Tipi	A Tarafı	B Tarafı	Uzunluk
Dahili: I	Patch Cord: PC	8 Fiber: 08	Fan-out: FC	3.0/1.8 mm: 318	MM G.651 OM3: M3 MM G.651 OM4: M4 MM G.651 OM5: M5	SC-UPC: 08SCS LC-UPC: 04LCD	SC-UPC: 08SCS LC-UPC: 04LCD	... M

12 Fiberli Single-Mode Fan-out | 0.9 mm

Konnektör Özellikleri

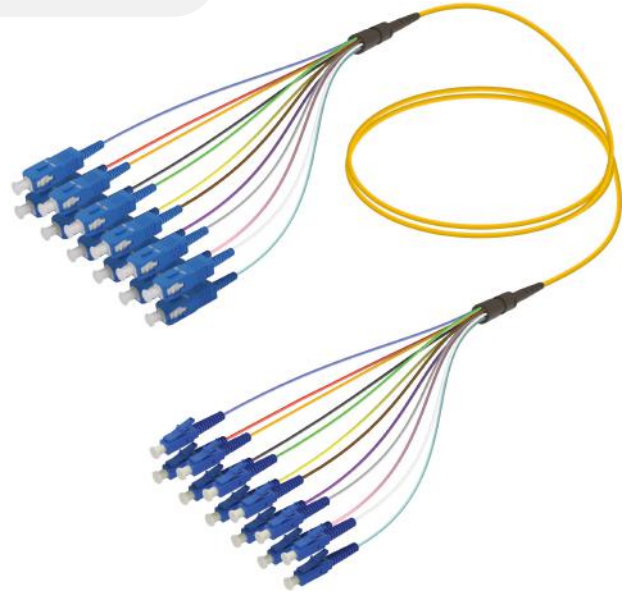
LC Konnektör Uygunluğu	IEC 61754-20, TIA 604-10-A, RoHS
SC Konnektör Uygunluğu	IEC 61754-4, TIA 604-3, RoHS
Tek Taraflı Konnektör Sayısı	12 Konnektör
Ferrule Yapısı	Seramik ferrule (Zirkonya ZrO ₂)
Çalışma Sıcaklığı	-40°C / +85°C
Yanmazlık Seviyesi	UL94 V-0
Tekrarlanabilirlik (Durability)	< 0.1 dB genel olarak > 500 kapışma (mating)

Optik Performans

Geçiş Kaybı (IL)	Single-Mode: ≤ 0.30 dB Maks.
IEC 61300-3-4 B Metodu	0.15 dB Genel
Geri Dönüş Kaybı (RL)	Single-Mode UPC: ≥ 50 dB
IEC61300-3-6 B Metodu	Single-Mode APC: ≥ 60 dB

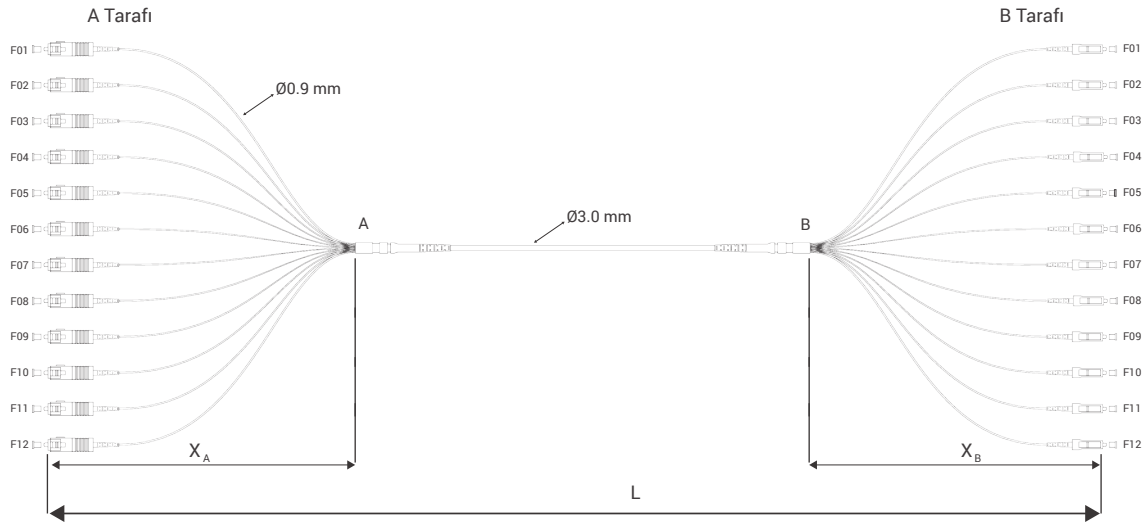
Konnektör Yüzeyi Kontrol Parametreleri

Geometri Kontrolü	UPC : IEC 61755-3-1 APC : IEC 61755-3-2
Görsel Kontrol	IEC 61300-3-35



Kablo Özellikleri

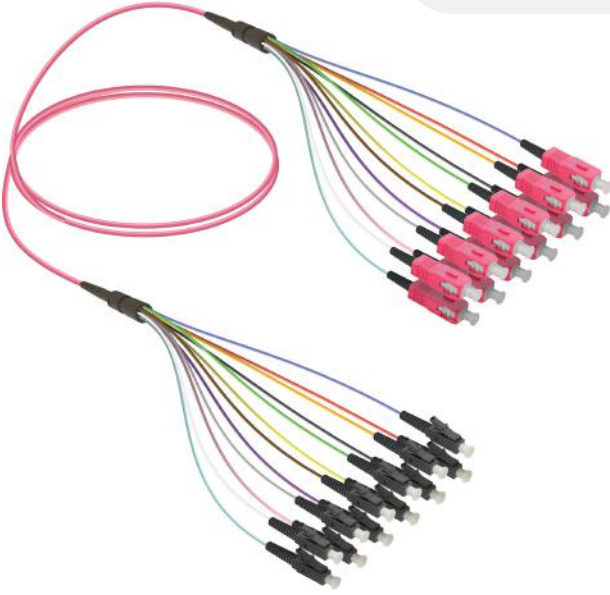
- 12 fiberli fiber optik bağlantı kablosu
- CPR: Dca, s2, d0, a1
- Kablo Çapı: 3.0 mm / Fan-out Kablo Çapı: 0.9 mm
- Maks. Çekme Dayanımı: 200N
- Min. Bükülme Yarıçapı: 20 mm
- Kablo Rengi: OS1/OS2: Sarı



Örnek Kodlama * X (Tüp Boyu) standart 500 mm'dir. Farklı tüp boyları için lütfen bizimle iletişime geçiniz.

I - PC - 12 - FC - 309 - A2 - 12SCS - 12LCS - 005M

Yapısı	Tipi	Fiber Sayısı	Kablo Tipi	Kablo Çapı	Fiber Tipi	A Tarafı	B Tarafı	Uzunluk
Dahili: I	Patch Cord: PC	12 Fiber: 12	Fan-out: FC	3.0/09 mm: 309	SM G.657 A2: A2	SC-UPC: 12SCS SC-APC: 12SAS LC-UPC: 12LCS LC-APC: 12LAS	SC-UPC: 12SCS SC-APC: 12SAS LC-UPC: 12LCS LC-APC: 12LAS	--- M



12 Fiber Multi-Mode Fan-out | 0.9 mm

Konnektör Özellikleri

LC Konnektör Uygunluğu	IEC 61754-20, TIA 604-10-A, RoHS
SC Konnektör Uygunluğu	IEC 61754-4, TIA 604-3, RoHS
Tek Taraflı Konnektör Sayısı	12 Konnektör
Ferrule Yapısı	Seramik ferrule (Zirkonya ZrO ₂)
Çalışma Sıcaklığı	-40°C / +85°C
Yanmazlık Seviyesi	UL94 V-0
Tekrarlanabilirlik (Durability)	< 0.1 dB genel olarak > 500 kapışma (mating)

Kablo Özellikleri

- 12 fiberli fiber optik bağlantı kablosu
- CPR: Dca, s2, d0, a1
- Kablo Çapı: 3.0 mm / Fan-out Kablo Çapı: 0.9 mm
- Maks. Çekme Dayanımı: 200N
- Min. Bükülme Yarıçapı: 20 mm
- Kablo Rengi: OM3: Turkuaz, OM4: Menekşe

Optik Performans

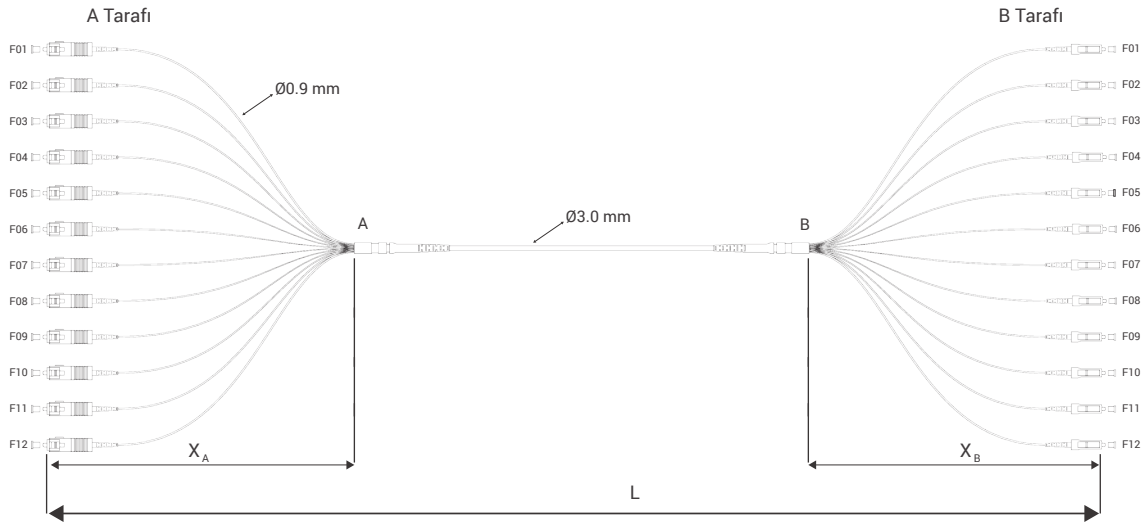
Geçiş Kaybı (IL)	Multi-Mode: ≤ 0.30 dB Maks.
IEC 61300-3-4 B Metodu	0.15 dB Genel
Geri Dönüş Kaybı (RL)	Multi-Mode: ≥ 35 dB
IEC61300-3-6 B Metodu	

Konnektör Yüzeyi Kontrol Parametreleri

Geometri Kontrolü	IEC 61755-3-1
Görsel Kontrol	IEC 61300-3-35



LC OM3 SC OM3 LC OM4 SC OM4



Örnek Kodlama * X (Tüp Boyu) standart 500 mm'dir. Farklı tüp boyları için lütfen bizimle iletişime geçiniz.

I - PC - 12 - FC - 309 - M4 - 12SCS - 12LCS - 005M

Yapısı	Tipi	Fiber Sayısı	Kablo Tipi	Kablo Çapı	Fiber Tipi	A Tarafı	B Tarafı	Uzunluk
Dahili: I	Patch Cord: PC	12 Fiber: 12	Fan-out: FC	3.0/09 mm: 309	MM G.651 OM3: M3 MM G.651 OM4: M4 MM G.651 OM5: M5	SC-UPC: 12SCS LC-UPC: 12LCS	SC-UPC: 12SCS LC-UPC: 12LCS	... M

12 Fiberli Single-Mode Fan-out | 1.8 mm

Konnektör Özellikleri

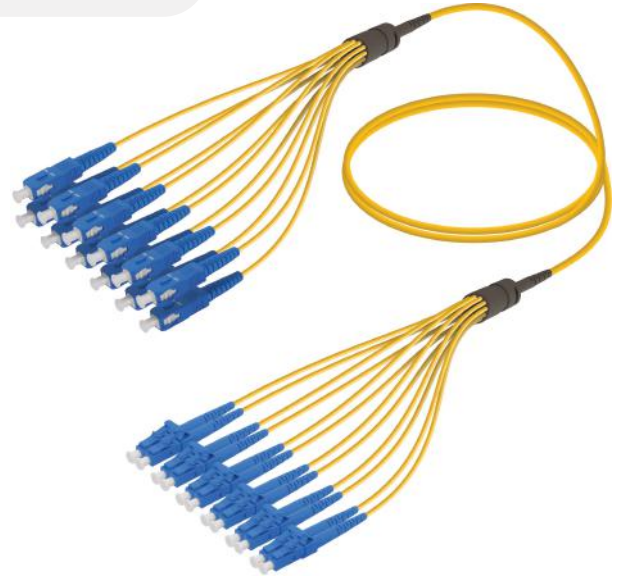
LC Konnektör Uygunluğu	IEC 61754-20, TIA 604-10-A, RoHS
SC Konnektör Uygunluğu	IEC 61754-4, TIA 604-3, RoHS
Tek Taraflı Konnektör Sayısı	12 Konnektör
Ferrule Yapısı	Seramik ferrule (Zirkonya ZrO ₂)
Çalışma Sıcaklığı	-40°C / +85°C
Yanmazlık Seviyesi	UL94 V-0
Tekrarlanabilirlik (Durability)	< 0.1 dB genel olarak > 500 kapışma (mating)

Optik Performans

Geçiş Kaybı (IL)	Single-Mode: ≤ 0.30 dB Maks.
IEC 61300-3-4 B Metodu	0.15 dB Genel
Geri Dönüş Kaybı (RL)	Single-Mode UPC: ≥ 50 dB
IEC61300-3-6 B Metodu	Single-Mode APC: ≥ 60 dB

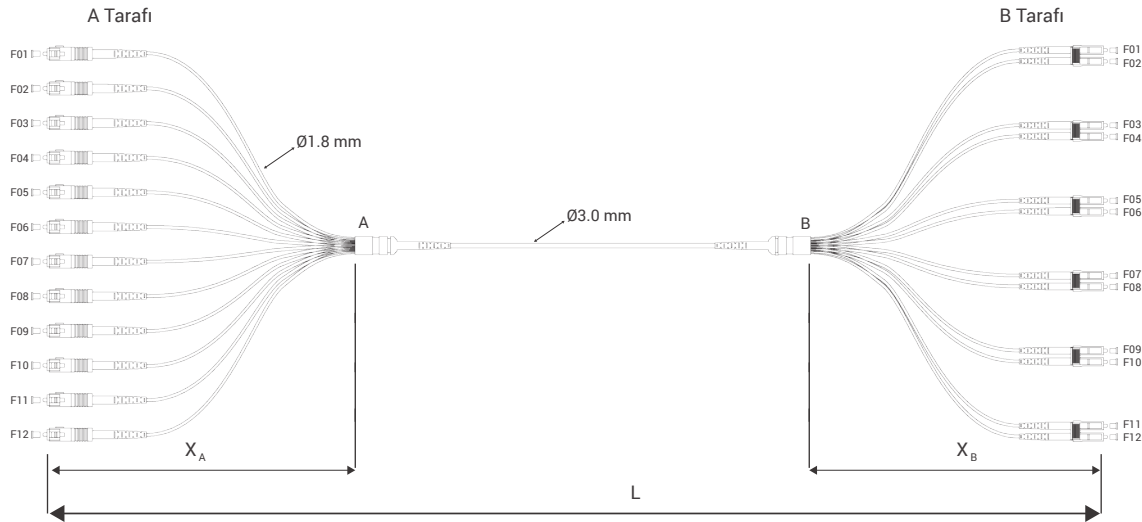
Konnektör Yüzeyi Kontrol Parametreleri

Geometri Kontrolü	UPC : IEC 61755-3-1 APC : IEC 61755-3-2
Görsel Kontrol	IEC 61300-3-35



Kablo Özellikleri

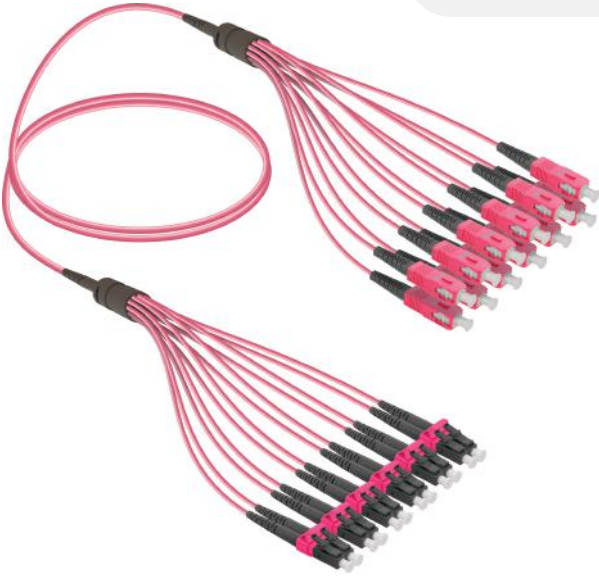
- 12 fiberli fiber optik bağlantı kablosu
- CPR: Dca, s2, d0, a1
- Kablo Çapı: 3.0 mm / Fan-out Kablo Çapı: 1.8 mm
- Maks. Çekme Dayanımı: 200N
- Min. Bükülme Yarıçapı: 20 mm
- Kablo Rengi: OS1/OS2: Sarı



Örnek Kodlama * X (Tüp Boyu) standart 500 mm'dir. Farklı tüp boyları için lütfen bizimle iletişime geçiniz.

I - PC - 12 - FC - 318 - A2 - 12SCS - 06LCD - 005M

Yapısı	Tipi	Fiber Sayısı	Kablo Tipi	Kablo Çapı	Fiber Tipi	A Tarafı	B Tarafı	Uzunluk
Dahili: I	Patch Cord: PC	12 Fiber: 12	Fan-out: FC	3.0/1.8 mm: 318	SM G.657 A2: A2	SC-UPC: 12SCS SC-APC: 12SAS LC-UPC: 06LCD LC-APC: 06LAD	SC-UPC: 12SCS SC-APC: 12SAS LC-UPC: 06LCD LC-APC: 06LAD	--- M



12 Fiber Multi-Mode Fan-out | 1.8 mm

Konnektör Özellikleri

LC Konnektör Uygunluğu	IEC 61754-20, TIA 604-10-A, RoHS
SC Konnektör Uygunluğu	IEC 61754-4, TIA 604-3, RoHS
Tek Taraflı Konnektör Sayısı	12 Konnektör
Ferrule Yapısı	Seramik ferrule (Zirkonya ZrO ₂)
Çalışma Sıcaklığı	-40°C / +85°C
Yanmazlık Seviyesi	UL94 V-0
Tekrarlanabilirlik (Durability)	< 0.1 dB genel olarak > 500 kapışma (mating)

Kablo Özellikleri

- 12 fiberli fiber optik bağlantı kablosu
- CPR: Dca, s2, d0, a1
- Kablo Çapı: 3.0 mm / Fan-out Kablo Çapı: 1.8 mm
- Maks. Çekme Dayanımı: 200N
- Min. Bükülme Yarıçapı: 20 mm
- Kablo Rengi: OM3: Turkuaz, OM4: Menekşe

Optik Performans

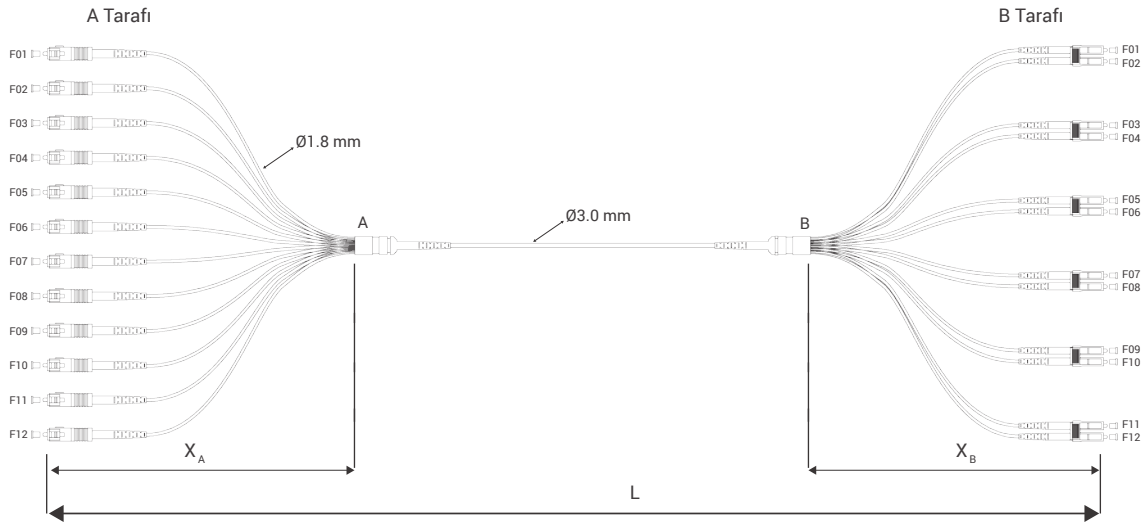
Geçiş Kaybı (IL)	Multi-Mode: ≤ 0.30 dB Maks.
IEC 61300-3-4 B Metodu	0.15 dB Genel
Geri Dönüş Kaybı (RL)	Multi-Mode: ≥ 35 dB
IEC61300-3-6 B Metodu	

Konnektör Yüzeyi Kontrol Parametreleri

Geometri Kontrolü	IEC 61755-3-1
Görsel Kontrol	IEC 61300-3-35



SC OM3 LC OM3 SC OM4 LC OM4



Örnek Kodlama * X (Tüp Boyu) standart 500 mm'dir. Farklı tüp boyları için lütfen bizimle iletişime geçiniz.

I - PC - 12 - FC - 318 - M4 - 12SCS - 06LCD - 005M

Yapısı	Tipi	Fiber Sayısı	Kablo Tipi	Kablo Çapı	Fiber Tipi	A Tarafı	B Tarafı	Uzunluk
Dahili: I	Patch Cord: PC	12 Fiber: 12	Fan-out: FC	3.0/1.8 mm: 318	MM G.651 OM3: M3 MM G.651 OM4: M4 MM G.651 OM5: M5	SC-UPC: 12SCS LC-UPC: 06LCD	SC-UPC: 12SCS LC-UPC: 06LCD	... M

24 Fiberli Single-Mode Fan-out | 0.9 mm

Konnektör Özellikleri

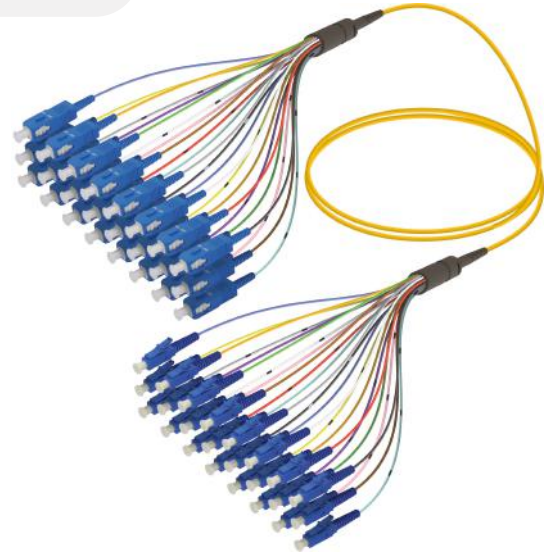
LC Konnektör Uygunluğu	IEC 61754-20, TIA 604-10-A, RoHS
SC Konnektör Uygunluğu	IEC 61754-4, TIA 604-3, RoHS
Tek Taraflı Konnektör Sayısı	24 Konnektör
Ferrule Yapısı	Seramik ferrule (Zirkonya ZrO ₂)
Çalışma Sıcaklığı	-40°C / +85°C
Yanmazlık Seviyesi	UL94 V-0
Tekrarlanabilirlik (Durability)	< 0.1 dB genel olarak > 500 kapışma (mating)

Optik Performans

Geçiş Kaybı (IL)	Single-Mode: ≤ 0.30 dB Maks.
IEC 61300-3-4 B Metodu	0.15 dB Genel
Geri Dönüş Kaybı (RL)	Single-Mode UPC: ≥ 50 dB
IEC61300-3-6 B Metodu	Single-Mode APC: ≥ 60 dB

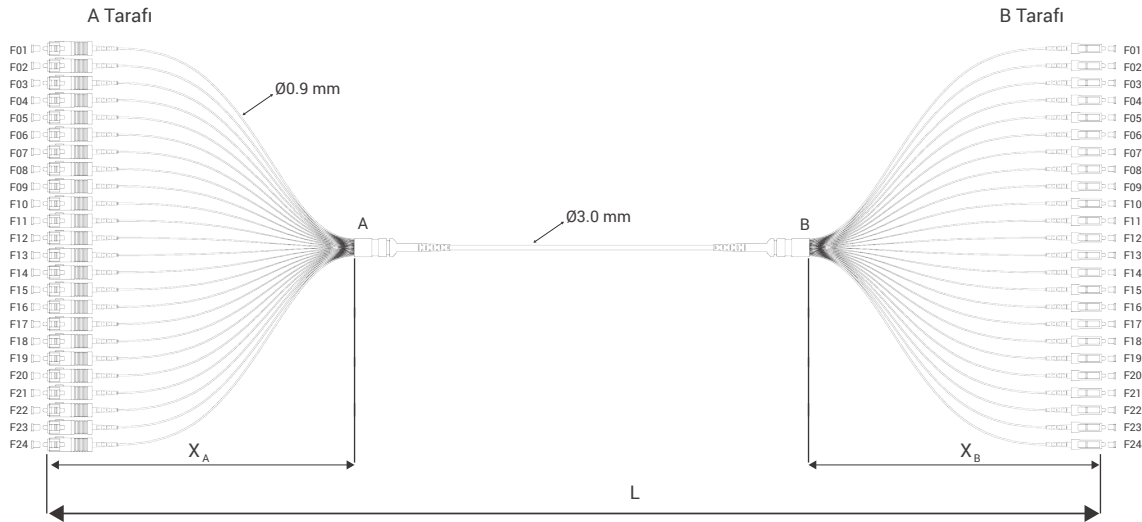
Konnektör Yüzeyi Kontrol Parametreleri

Geometri Kontrolü	UPC : IEC 61755-3-1 APC : IEC 61755-3-2
Görsel Kontrol	IEC 61300-3-35



Kablo Özellikleri

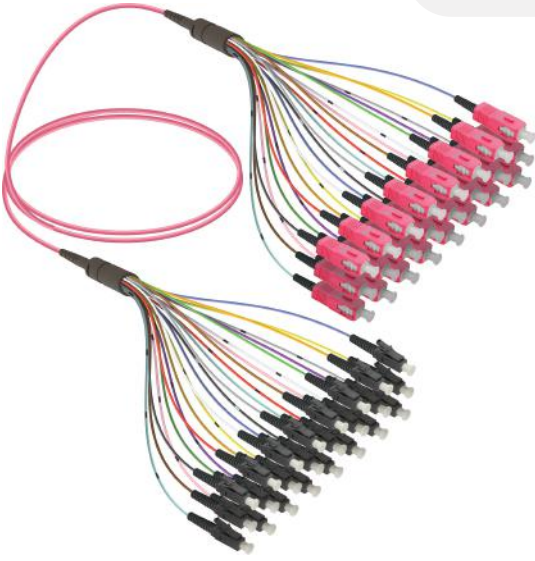
- 24 fiberli fiber optik bağlantı kablosu
- CPR: Dca, s2, d0, a1
- Kablo Çapı: 3.0 mm / Fan-out Kablo Çapı: 0.9 mm
- Maks. Çekme Dayanımı: 200N
- Min. Bükülme Yarıçapı: 20 mm
- Kablo Rengi: OS1/OS2: Sarı



Örnek Kodlama * X (Tüp Boyu) standart 500 mm'dir. Farklı tüp boyları için lütfen bizimle iletişime geçiniz.

I - PC - 24 - FC - 309 - A2 - 24SCS - 24LCS - 005M

Yapısı	Tipi	Fiber Sayısı	Kablo Tipi	Kablo Çapı	Fiber Tipi	A Tarafı	B Tarafı	Uzunluk
Dahili: I	Patch Cord: PC	24 Fiber: 24	Fan-out: FC	3.0/09 mm: 309	SM G.657 A2: A2	SC-UPC: 24SCS SC-APC: 24SAS LC-UPC: 24LCS LC-APC: 24LAS	SC-UPC: 24SCS SC-APC: 24SAS LC-UPC: 24LCS LC-APC: 24LAS	--- M



24 Fiber Multi-Mode Fan-out | 0.9 mm

Konnektör Özellikleri

LC Konnektör Uygunluğu	IEC 61754-20, TIA 604-10-A, RoHS
SC Konnektör Uygunluğu	IEC 61754-4, TIA 604-3, RoHS
Tek Taraflı Konnektör Sayısı	24 Konnektör
Ferrule Yapısı	Seramik ferrule (Zirkonya ZrO ₂)
Çalışma Sıcaklığı	-40°C / +85°C
Yanmazlık Seviyesi	UL94 V-0
Tekrarlanabilirlik (Durability)	< 0.1 dB genel olarak > 500 kapışma (mating)

Kablo Özellikleri

- 24 fiberli fiber optik bağlantı kablosu
- CPR: Dca, s2, d0, a1
- Kablo Çapı: 3.0 mm / Fan-out Kablo Çapı: 0.9 mm
- Maks. Çekme Dayanımı: 200N
- Min. Bükülme Yarıçapı: 20 mm
- Kablo Rengi: OM3: Turkuaz, OM4: Menekşe

Optik Performans

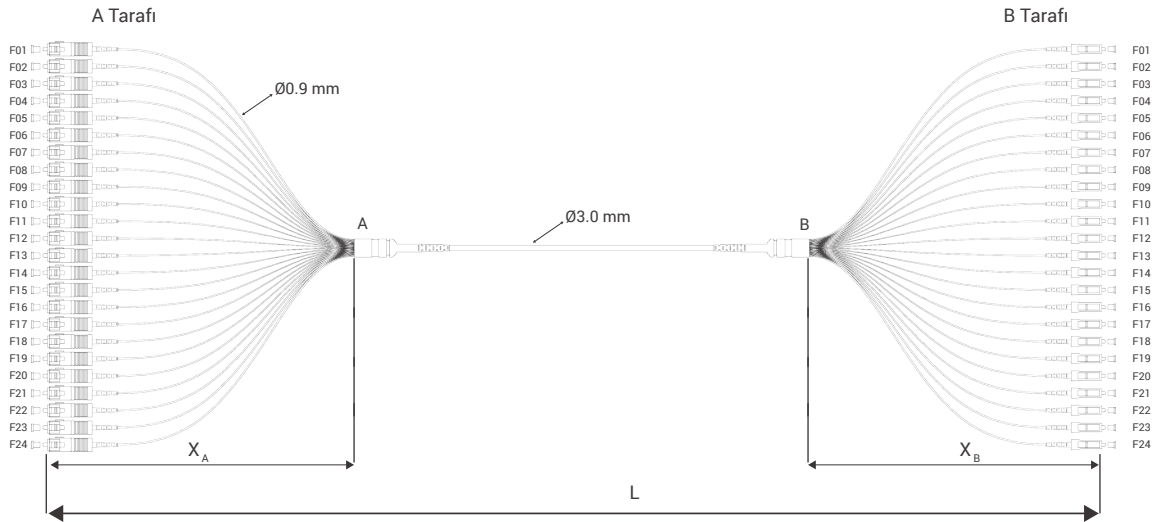
Geçiş Kaybı (IL)	Multi-Mode: ≤ 0.30 dB Maks.
IEC 61300-3-4 B Metodu	0.15 dB Genel
Geri Dönüş Kaybı (RL)	Multi-Mode: ≥ 35 dB
IEC61300-3-6 B Metodu	

Konnektör Yüzeyi Kontrol Parametreleri

Geometri Kontrolü	IEC 61755-3-1
Görsel Kontrol	IEC 61300-3-35



LC OM3 SC OM3 LC OM4 SC OM4



Örnek Kodlama * X (Tüp Boyu) standart 500 mm'dir. Farklı tüp boyları için lütfen bizimle iletişime geçiniz.

I - PC - 24 - FC - 309 - M4 - 24SCS - 24LCS - 005M

Yapısı	Tipi	Fiber Sayısı	Kablo Tipi	Kablo Çapı	Fiber Tipi	A Tarafı	B Tarafı	Uzunluk
Dahili: I	Patch Cord: PC	24 Fiber: 24	Fan-out: FC	3.0/09 mm: 309	MM G.651 OM3: M3 MM G.651 OM4: M4 MM G.651 OM5: M5	SC-UPC: 24SCS LC-UPC: 24LCS	SC-UPC: 24SCS LC-UPC: 24LCS	... M

24 Fiberli Single-Mode Fan-out | 1.8 mm

Konnektör Özellikleri

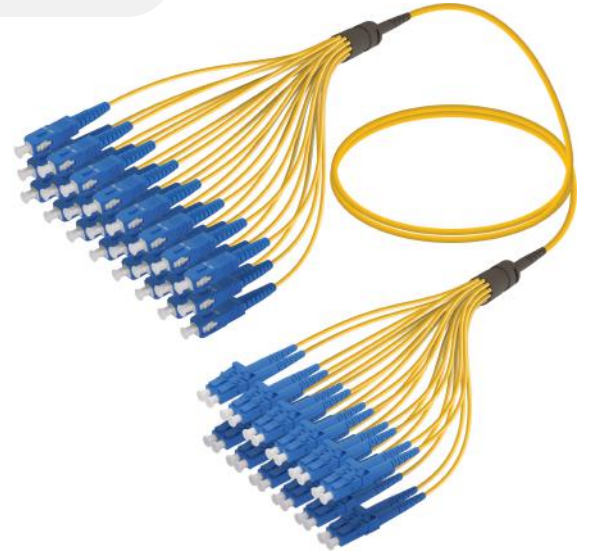
LC Konnektör Uygunluğu	IEC 61754-20, TIA 604-10-A, RoHS
SC Konnektör Uygunluğu	IEC 61754-4, TIA 604-3, RoHS
Tek Taraflı Konnektör Sayısı	24 Konnektör
Ferrule Yapısı	Seramik ferrule (Zirkonya ZrO ₂)
Çalışma Sıcaklığı	-40°C / +85°C
Yanmazlık Seviyesi	UL94 V-0
Tekrarlanabilirlik (Durability)	< 0.1 dB genel olarak > 500 kapışma (mating)

Optik Performans

Geçiş Kaybı (IL)	Single-Mode: ≤ 0.30 dB Maks.
IEC 61300-3-4 B Metodu	0.15 dB Genel
Geri Dönüş Kaybı (RL)	Single-Mode UPC: ≥ 50 dB
IEC61300-3-6 B Metodu	Single-Mode APC: ≥ 60 dB

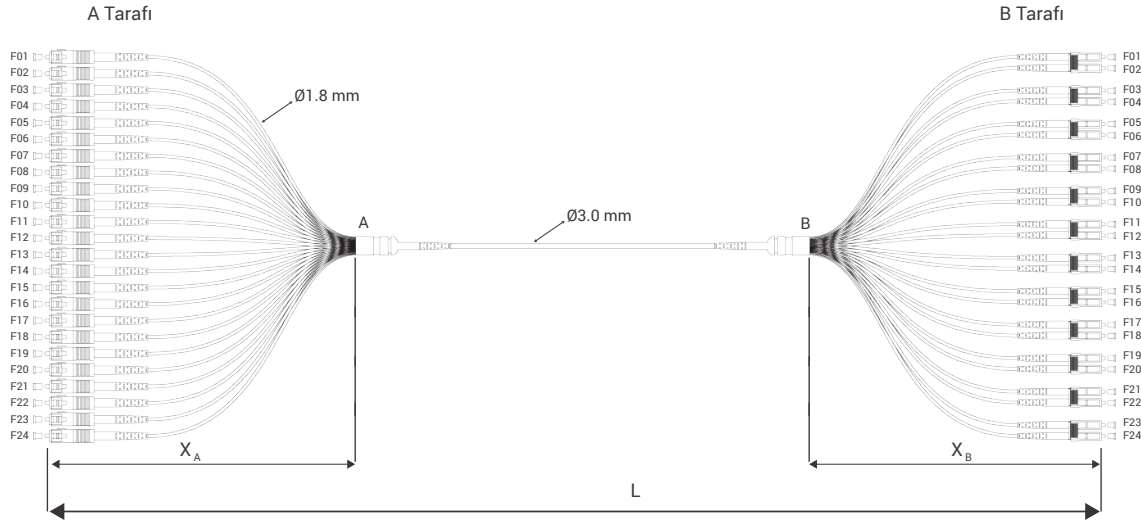
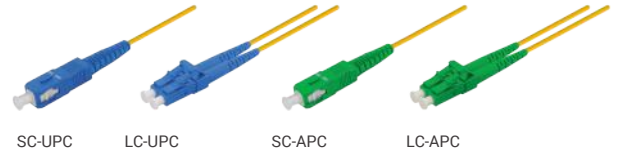
Konnektör Yüzeyi Kontrol Parametreleri

Geometri Kontrolü	UPC : IEC 61755-3-1 APC : IEC 61755-3-2
Görsel Kontrol	IEC 61300-3-35



Kablo Özellikleri

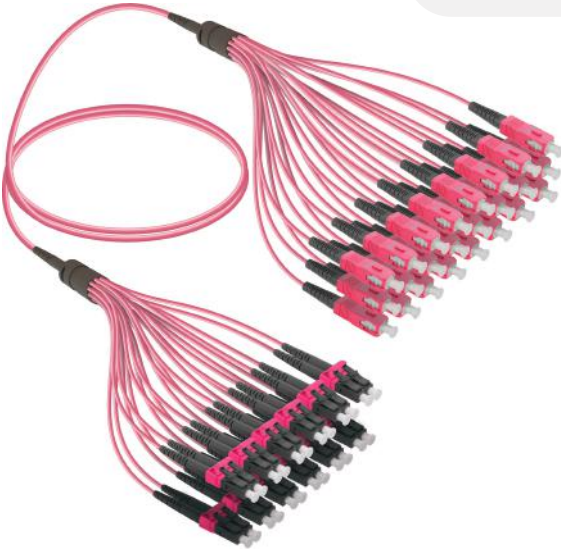
- 24 fiberli fiber optik bağlantı kablosu
- CPR: Dca, s2, d0, a1
- Kablo Çapı: 3.0 mm / Fan-out Kablo Çapı: 1.8 mm
- Maks. Çekme Dayanımı: 200N
- Min. Bükülme Yarıçapı: 20 mm
- Kablo Rengi: OS1/OS2: Sarı



Örnek Kodlama * X (Tüp Boyu) standart 500 mm'dir. Farklı tüp boyları için lütfen bizimle iletişime geçiniz.

I - PC - 24 - FC - 318 - A2 - 24SCS - 12LCD - 005M

Yapısı	Tipi	Fiber Sayısı	Kablo Tipi	Kablo Çapı	Fiber Tipi	A Tarafı	B Tarafı	Uzunluk
Dahili: I	Patch Cord: PC	24 Fiber: 24	Fan-out: FC	3.0/1.8 mm: 318	SM G.657 A2: A2	SC-UPC: 24SCS SC-APC: 24SAS LC-UPC: 12LCD LC-APC: 12LAD	SC-UPC: 24SCS SC-APC: 24SAS LC-UPC: 12LCD LC-APC: 12LAD	--- M



24 Fiber Multi-Mode Fan-out | 1.8 mm

Konnektör Özellikleri

LC Konnektör Uygunluğu	IEC 61754-20, TIA 604-10-A, RoHS
SC Konnektör Uygunluğu	IEC 61754-4, TIA 604-3, RoHS
Tek Taraflı Konnektör Sayısı	24 Konnektör
Ferrule Yapısı	Seramik ferrule (Zirkonya ZrO ₂)
Çalışma Sıcaklığı	-40°C / +85°C
Yanmazlık Seviyesi	UL94 V-0
Tekrarlanabilirlik (Durability)	< 0.1 dB genel olarak > 500 kapışma (mating)

Kablo Özellikleri

- 24 fiberli fiber optik bağlantı kablosu
- CPR: Dca, s2, d0, a1
- Kablo Çapı: 3.0 mm / Fan-out Kablo Çapı: 1.8 mm
- Maks. Çekme Dayanımı: 200N
- Min. Bükülme Yarıçapı: 20 mm
- Kablo Rengi: OM3: Turkuaz, OM4: Menekşe

Optik Performans

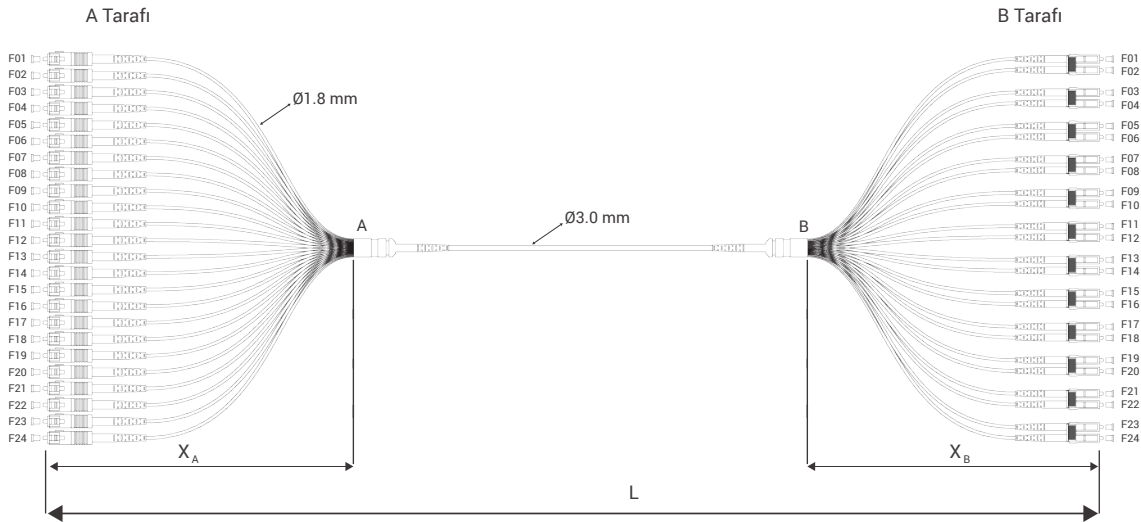
Geçiş Kaybı (IL)	Multi-Mode: ≤ 0.30 dB Maks.
IEC 61300-3-4 B Metodu	0.15 dB Genel
Geri Dönüş Kaybı (RL)	Multi-Mode: ≥ 35 dB
IEC61300-3-6 B Metodu	

Konnektör Yüzeyi Kontrol Parametreleri

Geometri Kontrolü	IEC 61755-3-1
Görsel Kontrol	IEC 61300-3-35



SC OM3 LC OM3 SC OM4 LC OM4



Örnek Kodlama * X (Tüp Boyu) standart 500 mm'dir. Farklı tüp boyları için lütfen bizimle iletişime geçiniz.

I - PC - 24 - FC - 318 - M4 - 24SCS - 12LCD - 005M

Yapısı	Tipi	Fiber Sayısı	Kablo Tipi	Kablo Çapı	Fiber Tipi	A Tarafı	B Tarafı	Uzunluk
Dahili: I	Patch Cord: PC	24 Fiber: 24	Fan-out: FC	3.0/1.8 mm: 318	MM G.651 OM3: M3 MM G.651 OM4: M4 MM G.651 OM5: M5	SC-UPC: 24SCS LC-UPC: 12LCD	SC-UPC: 24SCS LC-UPC: 12LCD	... M

MTP-MTP Single-Mode Patch Cord

Konnektör Özellikleri

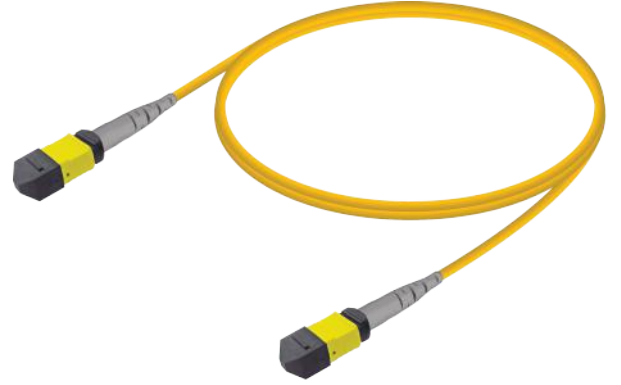
MTP Konnektör Uygunluğu	IEC 61754-7, TIA 604-5, RoHS
Base-8	8 Fiber
Base-12	12 Fiber
Base-24	24 Fiber
Çalışma Sıcaklığı	-10°C / +70°C
Yanmazlık Seviyesi	UL94 V-0
Tekrarlanabilirlik (Durability)	< 0.1 dB genel olarak > 500 kapışma (mating)

Optik Performans

Geçiş Kaybı (IL)	Single-Mode: ≤ 0.35 dB Maks.
IEC 61300-3-4 B Metodu	0.15 dB Genel
Geri Dönüş Kaybı (RL)	Single-Mode: ≥ 60 dB
IEC61300-3-6 B Metodu	

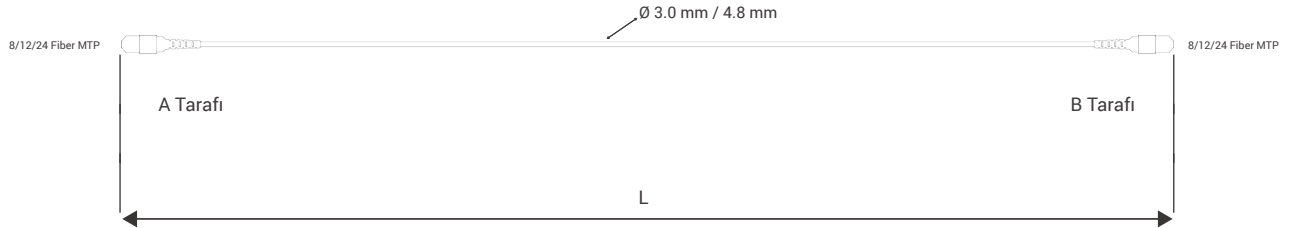
Konnektör Yüzeyi Kontrol Parametreleri

Geometri Kontrolü	IEC 61755-3-31
Görsel Kontrol	IEC 61300-3-35



Kablo Özellikleri

- 8-12-24 fiberli fiber optik bağlantı kablosu
- CPR: Dca, s2, d0, a1
- Kablo Çapı: 3.0 mm / 4.8 mm
- Maks. Çekme Dayanımı: 3.0 mm için: 200 N
4.8 mm için: 800 N
- Min. Bükülme Yarıçapı:: 3.0 mm için: 20 mm
4.8 mm için: 100 mm
- Kablo Rengi: OS1/OS2: Sarı



Örnek Kodlama

I - PC - 08 - MT - 030 - A2 - B - MTPEF - MTPEF - 005M

Yapısı	Tipi	Fiber Sayısı	Kablo Tipi	Kablo Çapı	Fiber Tipi	Polarite	A Tarafı	B Tarafı	Uzunluk
Dahili: I	Patch Cord: PC	8 Fiber: 08 12 Fiber: 12 24 Fiber: 24	MTP/MTP: MT	3.0 mm: 030 4.8 mm: 048	SM G.657 A2: A2	A Polarite: A B Polarite: B C Polarite: C	MTPEF (Dişi) MTPEm (Erkek)	MTPEF (Dişi) MTPEm (Erkek)	... M



MTP-MTP Multi-Mode Patch Cord

Konnektör Özellikleri

MTP Konnektör Uygunluğu	IEC 61754-7, TIA 604-5, RoHS
Base-8	8 Fiber
Base-12	12 Fiber
Base-24	24 Fiber
Çalışma Sıcaklığı	-10°C / +70°C
Yanmazlık Seviyesi	UL94 V-0
Tekrarlanabilirlik (Durability)	< 0.1 dB genel olarak > 500 kapışma (mating)

Kablo Özellikleri

- 8-12-24 fiberli fiber optik bağlantı kablosu
- CPR: Dca, s2, d0, a1
- Kablo Çapı: 3.0 mm / 4.8 mm
- Maks. Çekme Dayanımı: 3.0 mm için: 200 N
4.8 mm için: 800 N
- Min. Bükülme Yarıçapı:: 3.0 mm için: 20 mm
4.8 mm z: 100 mm
- Kablo Rengi: OM3: Turkuaz, OM4: Menekşe

Optik Performans

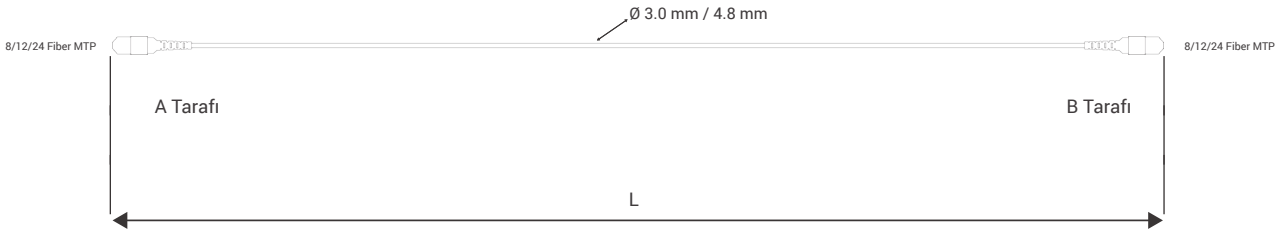
Geçiş Kaybı (IL)	Multi-Mode: ≤ 0.35 dB Maks.
IEC 61300-3-4 B Metodu	0.15 dB Genel
Geri Dönüş Kaybı (RL)	Multi-Mode: ≥ 20 dB
IEC61300-3-6 B Metodu	

Konnektör Yüzeyi Kontrol Parametreleri

Geometri Kontrolü	IEC 61755-3-31
Görsel Kontrol	IEC 61300-3-35



MTP-OM3 Base-8 MTP-OM4 Base-8 MTP-OM3 Base-12 MTP-OM4 Base-12 MTP-OM3 Base-24 MTP-OM4 Base-24



Örnek Kodlama

I - PC - 08 - MT - 030 - M4 - B - MTPEF - MTPEf - 005M

Yapısı	Tipi	Fiber Sayısı	Kablo Tipi	Kablo Çapı	Fiber Tipi	Polarite	A Tarafı	B Tarafı	Uzunluk
Dahili: I	Patch Cord: PC	8 Fiber: 08 12 Fiber: 12 24 Fiber: 24	MTP/MTP : MT	3.0 mm: 030 4.8 mm: 048	MM G.651 OM3: M3 MM G.651 OM4: M4 MM G.651 OM5: M5	A Polarite: A B Polarite: B C Polarite: C	MTPEF (Dişi) MTPEm (Erkek)	MTPEF (Dişi) MTPEm (Erkek)	--- M

8 Fiber SM MTP-LC Fan-out | 1.8 mm

Konnektör Özellikleri

MTP Konnektör Uygunluğu	IEC 61754-7, TIA 604-5, RoHS
LC Konnektör Uygunluğu	IEC 61754-20, TIA 604-10-A, RoHS
Base-8	8 Fiber
Ferrule Yapısı	Seramik ferrule (Zirkonya ZrO ₂)
Çalışma Sıcaklığı	-10°C / +70°C
Yanmazlık Seviyesi	UL94 V-0
Tekrarlanabilirlik (Durability)	< 0.1 dB genel olarak > 500 kapışma (mating)

Optik Performans

Geçiş Kaybı (IL)	MTP: ≤ 0.35 dB Maks.; 0,15 dB Genel
IEC 61300-3-4 B Metodu	LC : ≤ 0.30 dB Maks.; 0,15 dB Genel
Geri Dönüş Kaybı (RL)	MTP : ≥ 60 dB
IEC61300-3-6 B Metodu	LC : UPC ≥ 50 dB ; APC ≥ 60 dB

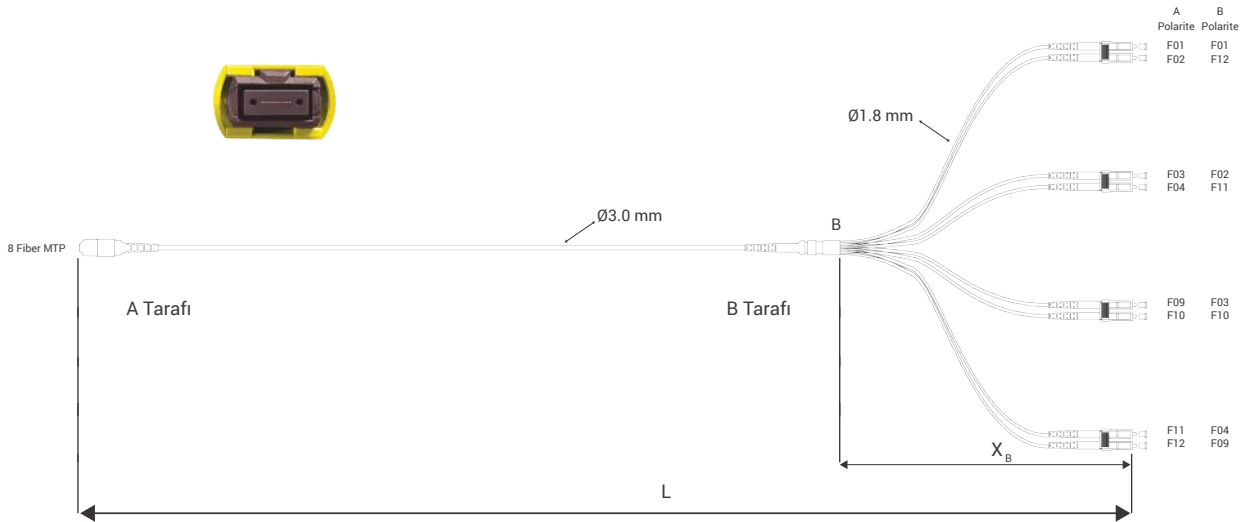
Konnektör Yüzeyi Kontrol Parametreleri

Geometri Kontrolü	MFC: IEC 61755-3-31 SFC (UPC/APC): IEC 61755-3-1/2
Görsel Kontrol	IEC 61300-3-35



Kablo Özellikleri

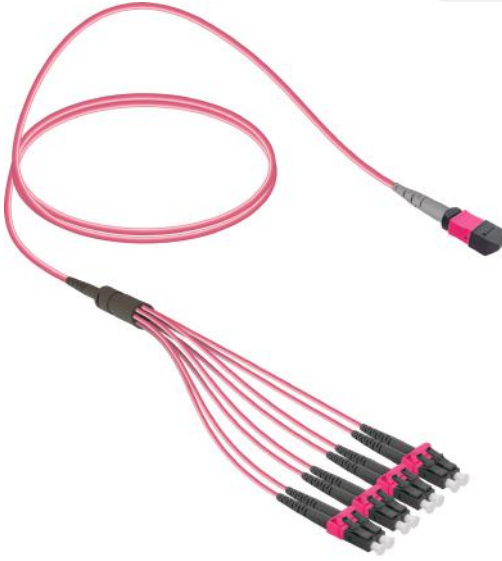
- 8 fiberli fiber optik bağlantı kablosu
- CPR: Dca, s2, d0, a1
- Kablo Çapı: 3.0 mm / Fan-out Kablo Çapı: 1.8 mm
- Maks. Çekme Dayanımı: 200N
- Min. Bükülme Yarıçapı: 20 mm
- Kablo Rengi: OS1/OS2: Sarı



Örnek Kodlama * X (Tüp Boyu) standart 500 mm'dir. Farklı tüp boyları için lütfen bizimle iletişime geçiniz.

I - PC - 08 - MF - 318 - A2 - B - MTPeF - 04LCD - 005M

Yapısı	Tipi	Fiber Sayısı	Kablo Tipi	Kablo Çapı	Fiber Tipi	Polarite	A Tarafı	B Tarafı	Uzunluk
Dahili: I	Patch Cord: PC	8 Fiber: 08	MTP/Fan-out: MF	3.0/1.8 mm: 318	SM G.657 A2: A2	A Polarite: A B Polarite: B	MTPeF (Dişi) MTPeM (Erkek)	LC-UPC: 04LCD LC-APC: 04LAD	... M



8 Fiber MM MTP-LC Fan-out | 1.8 mm

Konnektör Özellikleri

MTP Konnektör Uygunluğu	IEC 61754-7, TIA 604-5, RoHS
LC Konnektör Uygunluğu	IEC 61754-20, TIA 604-10-A, RoHS
Base-8	8 Fiber
Ferrule Yapısı	Seramik ferrule (Zirkonya ZrO ₂)
Çalışma Sıcaklığı	-10°C / +70°C
Yanmazlık Seviyesi	UL94 V-0
Tekrarlanabilirlik (Durability)	< 0.1 dB genel olarak > 500 kapışma (mating)

Kablo Özellikleri

- 8 fiberli fiber optik bağlantı kablosu
- CPR: Dca, s2, d0, a1
- Kablo Çapı: 3.0 mm / Fan-out Kablo Çapı: 1.8 mm
- Maks. Çekme Dayanımı: 200N
- Min. Bükülme Yarıçapı: 20 mm
- Kablo Rengi: OM3: Turkuaz, OM4: Menekşe

Optik Performans

Geçiş Kaybı (IL)	MTP: ≤ 0.35 dB Maks.; 0,15 dB Genel
IEC 61300-3-4 B Metodu	LC : ≤ 0.30 dB Maks.; 0,15 dB Genel
Geri Dönüş Kaybı (RL)	MTP : ≥ 20 dB
IEC61300-3-6 B Metodu	LC : ≥ 35 dB

Konnektör Yüzeyi Kontrol Parametreleri

Geometri Kontrolü	MFC: IEC 61755-3-31 SFC: IEC 61755-3-1
Görsel Kontrol	IEC 61300-3-35

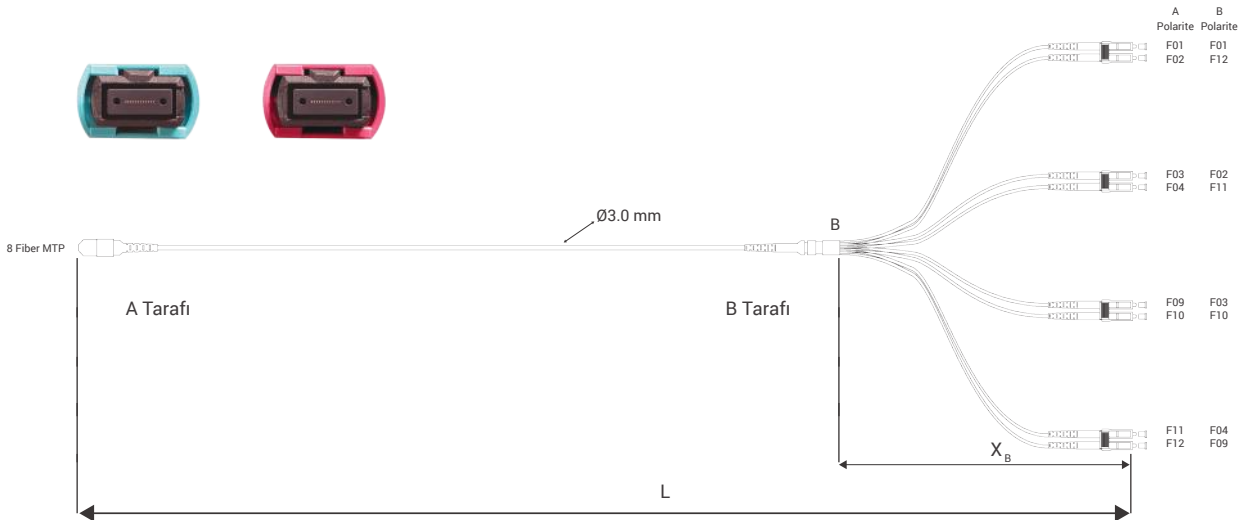


MTP-OM3

LC-OM3

MTP-OM4

LC-OM4



Örnek Kodlama * X (Tüp Boyu) standart 500 mm'dir. Farklı tüp boyları için lütfen bizimle iletişime geçiniz.

I - PC - 08 - MF - 318 - M4 - B - MTPEF - 04LCD - 005M

Yapısı	Tipi	Fiber Sayısı	Kablo Tipi	Kablo Çapı	Fiber Tipi	Polarite	A Tarafı	B Tarafı	Uzunluk
Dahili: I	Patch Cord: PC	8 Fiber: 08	MTP/Fan-out: MF	3.0/1.8 mm: 318	MM G.651 OM3: M3 MM G.651 OM4: M4 MM G.651 OM5: M5	A Polarite: A B Polarite: B	MTPEF (Dişi) MTPEm (Erkek)	LC-UPC: 04LCD	--- M

12 Fiber SM MTP-LC Fan-out | 1.8 mm

Konnektör Özellikleri

MTP Konnektör Uygunluğu	IEC 61754-7, TIA 604-5, RoHS
LC Konnektör Uygunluğu	IEC 61754-20, TIA 604-10-A, RoHS
Base-12	12 Fiber
Ferrule Yapısı	Seramik ferrule (Zirkonya ZrO ₂)
Çalışma Sıcaklığı	-10°C / +70°C
Yanmazlık Seviyesi	UL94 V-0
Tekrarlanabilirlik (Durability)	< 0.1 dB genel olarak > 500 kapışma (mating)

Optik Performans

Geçiş Kaybı (IL)	MTP: ≤ 0.35 dB Maks.; 0,15 dB Genel
IEC 61300-3-4 B Metodu	LC : ≤ 0.30 dB Maks.; 0,15 dB Genel
Geri Dönüş Kaybı (RL)	MTP : ≥ 60 dB
IEC61300-3-6 B Metodu	LC : UPC ≥ 50 dB ; APC ≥ 60 dB

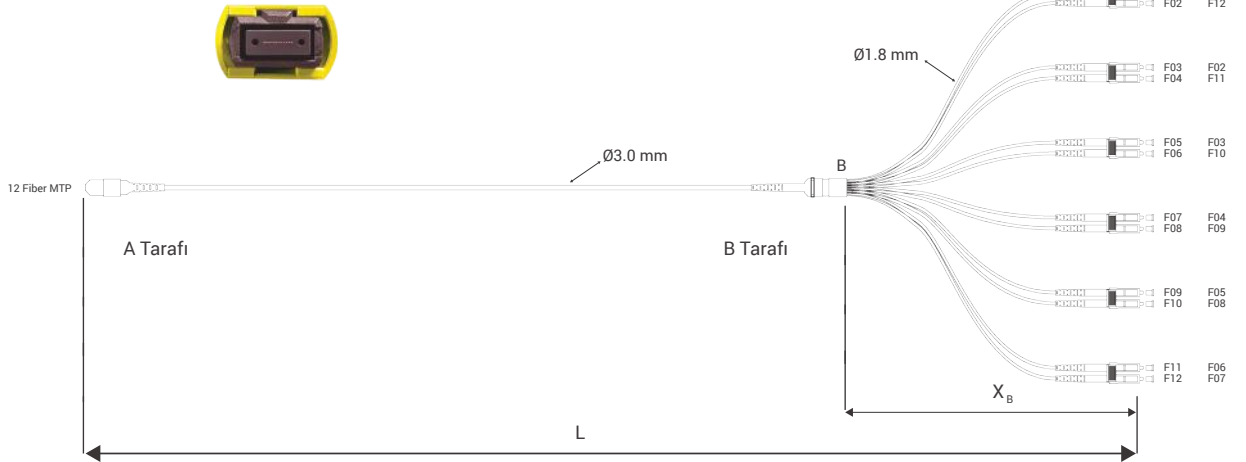
Konnektör Yüzeyi Kontrol Parametreleri

Geometri Kontrolü	MFC: IEC 61755-3-31 SFC (UPC/APC): IEC 61755-3-1/2
Görsel Kontrol	IEC 61300-3-35



Kablo Özellikleri

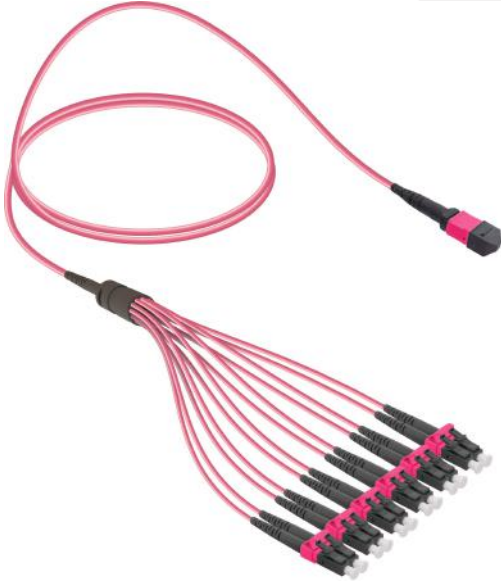
- 12 fiberli fiber optik bağlantı kablosu
- CPR: Dca, s2, d0, a1
- Kablo Çapı: 3.0 mm / Fan-out Kablo Çapı: 1.8 mm
- Maks. Çekme Dayanımı: 200N
- Min. Bükülme Yarıçapı: 20 mm
- Kablo Rengi: OS1/OS2: Sarı



Örnek Kodlama * X (Tüp Boyu) standart 500 mm'dir. Farklı tüp boyları için lütfen bizimle iletişime geçiniz.

I - PC - 12 - MF - 318 - A2 - B - MTPeF - 06LCD - 005M

Yapısı	Tipi	Fiber Sayısı	Kablo Tipi	Kablo Çapı	Fiber Tipi	Polarite	A Tarafı	B Tarafı	Uzunluk
Dahili: I	Patch Cord: PC	12 Fiber: 12	MTP/Fan-out: MF	3.0/1.8 mm: 318	SM G.657 A2: A2	A Polarite: A B Polarite: B	MTPeF (Dişi) MTPeM (Erkek)	LC-UPC: 06LCD LC-APC: 06LAD	... M



12 Fiber MM MTP-LC Fan-out | 1.8 mm

Konnektör Özellikleri

MTP Konnektör Uygunluğu	IEC 61754-7, TIA 604-5, RoHS
LC Konnektör Uygunluğu	IEC 61754-20, TIA 604-10-A, RoHS
Base-12	12 Fiber
Ferrule Yapısı	Seramik ferrule (Zirkonya ZrO ₂)
Çalışma Sıcaklığı	-10°C / +70°C
Yanmazlık Seviyesi	UL94 V-0
Tekrarlanabilirlik (Durability)	< 0.1 dB genel olarak > 500 kapışma (mating)

Kablo Özellikleri

- 12 fiberli fiber optik bağlantı kablosu
- CPR: Dca, s2, d0, a1
- Kablo Çapı: 3.0 mm / Fan-out Kablo Çapı: 1.8 mm
- Maks. Çekme Dayanımı: 200N
- Min. Bükülme Yarıçapı: 20 mm
- Kablo Rengi: OM3: Turkuaz, OM4: Menekşe

Optik Performans

Geçiş Kaybı (IL)	MTP: ≤ 0.35 dB Maks.; 0,15 dB Genel
IEC 61300-3-4 B Metodu	LC : ≤ 0.30 dB Maks.; 0,15 dB Genel
Geri Dönüş Kaybı (RL)	MTP : ≥ 20 dB
IEC61300-3-6 B Metodu	LC : ≥ 35 dB

Konnektör Yüzeyi Kontrol Parametreleri

Geometri Kontrolü	MFC: IEC 61755-3-31 SFC: IEC 61755-3-1
Görsel Kontrol	IEC 61300-3-35

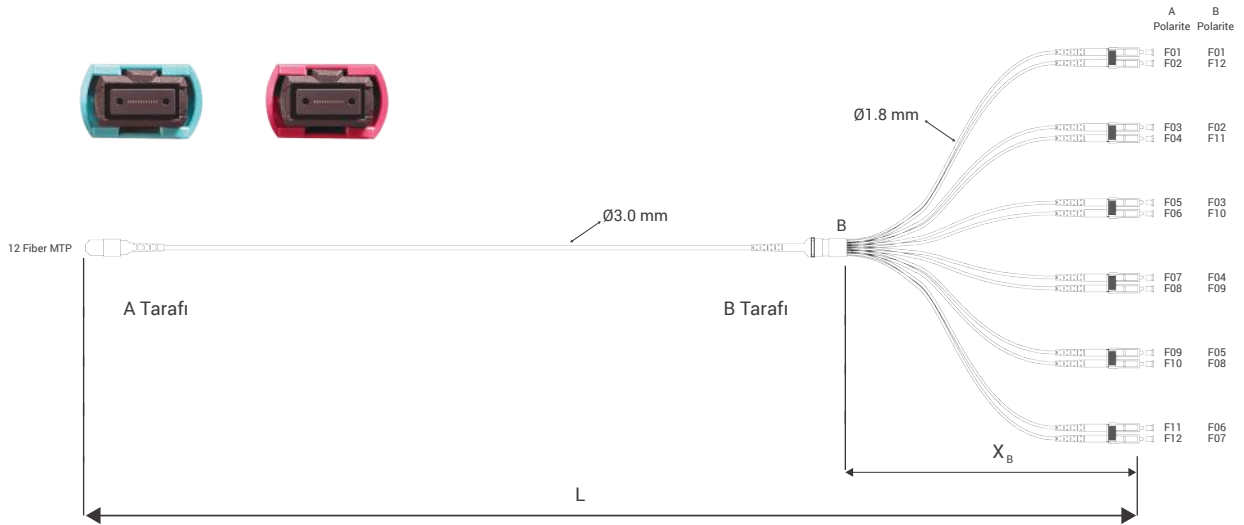


MTP-OM3

LC-OM3

MTP-OM4

LC-OM4



Örnek Kodlama * X (Tüp Boyu) standart 500 mm'dir. Farklı tüp boyları için lütfen bizimle iletişime geçiniz.

I - PC - 12 - MF - 318 - M4 - B - MTPEF - 06LCD - 005M

Yapısı	Tipi	Fiber Sayısı	Kablo Tipi	Kablo Çapı	Fiber Tipi	Polarite	A Tarafı	B Tarafı	Uzunluk
Dahili: I	Patch Cord: PC	12 Fiber: 12	MTP/Fan-out: MF	3.0/1.8 mm: 318	MM G.651 OM3: M3 MM G.651 OM4: M4 MM G.651 OM5: M5	A Polarite: A B Polarite: B	MTPEF (Dişi) MTPEm (Erkek)	LC-UPC: 06LCD	--- M

24 Fiber SM MTP-LC Fan-out | 1.8 mm

Konnektör Özellikleri

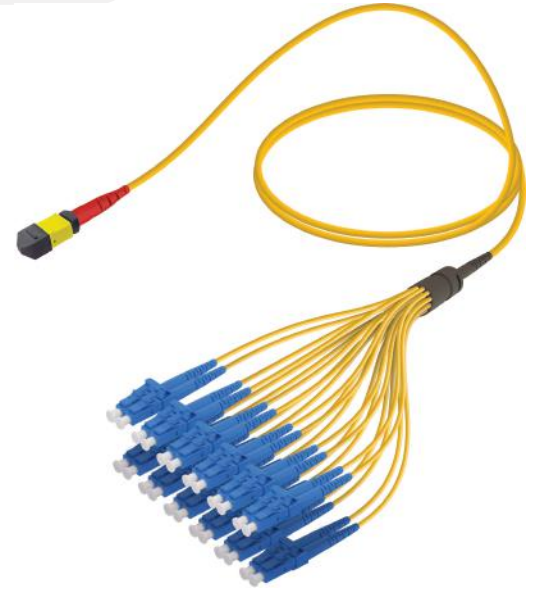
MTP Konnektör Uygunluğu	IEC 61754-7, TIA 604-5, RoHS
LC Konnektör Uygunluğu	IEC 61754-20, TIA 604-10-A, RoHS
Base-24	24 Fiber
Ferrule Yapısı	Seramik ferrule (Zirkonya ZrO ₂)
Çalışma Sıcaklığı	-10°C / +70°C
Yanmazlık Seviyesi	UL94 V-0
Tekrarlanabilirlik (Durability)	< 0.1 dB genel olarak > 500 kapışma (mating)

Optik Performans

Geçiş Kaybı (IL)	MTP: ≤ 0.35 dB Maks.; 0,15 dB Genel
IEC 61300-3-4 B Metodu	LC : ≤ 0.30 dB Maks.; 0,15 dB Genel
Geri Dönüş Kaybı (RL)	MTP : ≥ 60 dB
IEC61300-3-6 B Metodu	LC : UPC ≥ 50 dB ; APC ≥ 60 dB

Konnektör Yüzeyi Kontrol Parametreleri

Geometri Kontrolü	MFC: IEC 61755-3-31 SFC (UPC/APC): IEC 61755-3-1/2
Görsel Kontrol	IEC 61300-3-35



Kablo Özellikleri

- 24 fiberli fiber optik bağlantı kablosu
- CPR: Dca, s2, d0, a1
- Kablo Çapı: 3.0 mm / Fan-out Kablo Çapı: 1.8 mm
- Maks. Çekme Dayanımı: 200N
- Min. Bükülme Yarıçapı: 20 mm
- Kablo Rengi: OS1/OS2: Sarı

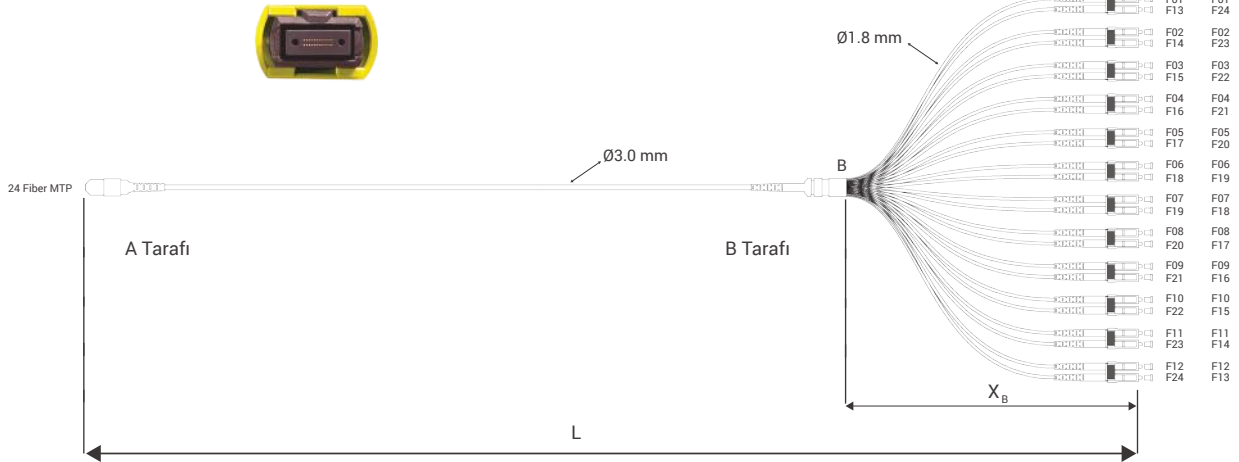


MTP-A2

LC-UPC

LC-APC

A Polarite B Polarite



Örnek Kodlama * X (Tüp Boyu) standart 500 mm'dir. Farklı tüp boyları için lütfen bizimle iletişime geçiniz.

I - PC - 24 - MF - 318 - A2 - B - MTPeF - 12LCD - 005M

Yapısı	Tipi	Fiber Sayısı	Kablo Tipi	Kablo Çapı	Fiber Tipi	Polarite	A Tarafı	B Tarafı	Uzunluk
Dahili: I	Patch Cord: PC	24 Fiber: 24	MTP/Fan-out: MF	3.0/1.8 mm: 318	SM G.657 A2: A2	A Polarite: A B Polarite: B	MTPeF (Dişi) MTPeM (Erkek)	LC-UPC: 12LCD LC-APC: 12LAD	... M



24 Fiber MM MTP-LC Fan-out | 1.8 mm

Konnektör Özellikleri

MTP Konnektör Uygunluğu	IEC 61754-7, TIA 604-5, RoHS
LC Konnektör Uygunluğu	IEC 61754-20, TIA 604-10-A, RoHS
Base-24	24 Fiber
Ferrule Yapısı	Seramik ferrule (Zirkonya ZrO ₂)
Çalışma Sıcaklığı	-10°C / +70°C
Yanmazlık Seviyesi	UL94 V-0
Tekrarlanabilirlik (Durability)	< 0.1 dB genel olarak > 500 kapışma (mating)

Kablo Özellikleri

- 24 fiberli fiber optik bağlantı kablosu
- CPR: Dca, s2, d0, a1
- Kablo Çapı: 3.0 mm / Fan-out Kablo Çapı: 1.8 mm
- Maks. Çekme Dayanımı: 200N
- Min. Bükülme Yarıçapı: 20 mm
- Kablo Rengi: OM3: Turkuaz, OM4: Menekşe

Optik Performans

Geçiş Kaybı (IL)	MTP: ≤ 0.35 dB Maks.; 0,15 dB Genel
IEC 61300-3-4 B Metodu	LC : ≤ 0.30 dB Maks.; 0,15 dB Genel
Geri Dönüş Kaybı (RL)	MTP : ≥ 20 dB
IEC61300-3-6 B Metodu	LC : ≥ 35 dB

Konnektör Yüzeyi Kontrol Parametreleri

Geometri Kontrolü	MFC: IEC 61755-3-31 SFC: IEC 61755-3-1
Görsel Kontrol	IEC 61300-3-35

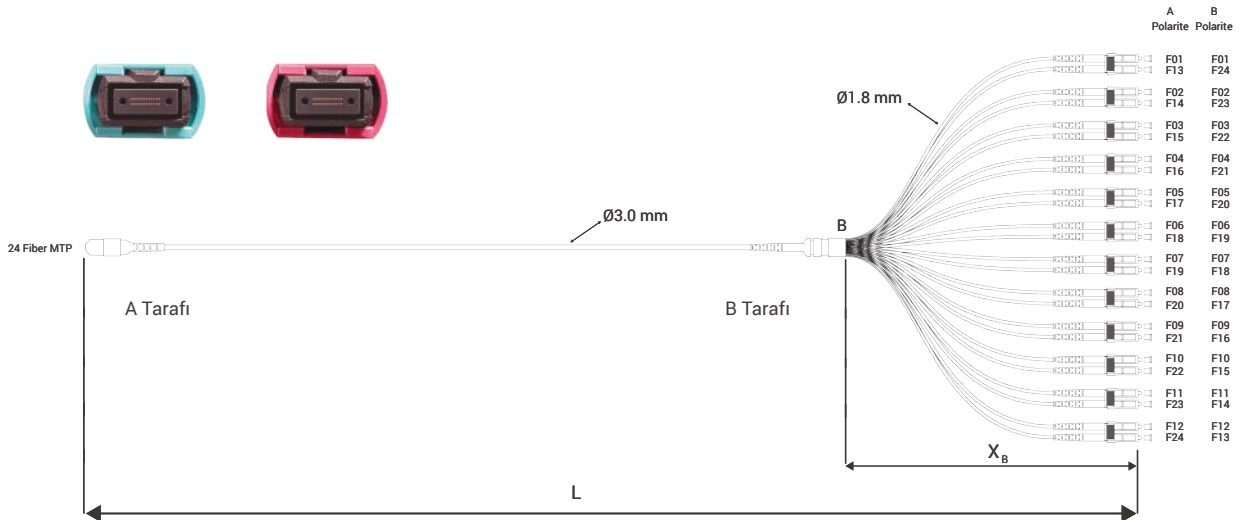


MTP-OM3

LC-OM3

MTP-OM4

LC-OM4



Örnek Kodlama * X (Tüp Boyu) standart 500 mm'dir. Farklı tüp boyları için lütfen bizimle iletişime geçiniz.

I - PC - 24 - MF - 318 - M4 - B - MTPEF - 12LCD - 005M

Yapısı	Tipi	Fiber Sayısı	Kablo Tipi	Kablo Çapı	Fiber Tipi	Polarite	A Tarafı	B Tarafı	Uzunluk
Dahili: I	Patch Cord: PC	24 Fiber: 24	MTP/Fan-out: MF	3.0/1.8 mm: 318	MM G.651 OM3: M3 MM G.651 OM4: M4 MM G.651 OM5: M5	A Polarite: A B Polarite: B	MTPEF (Dişi) MTPem (Erkek)	LC-UPC: 12LCD	--- M

2xMTP-2xMTP Single-Mode Breakout

Konnektör Özellikleri

MTP Konnektör Uygunluğu	IEC 61754-7, TIA 604-5, RoHS
Base-8	16 Fiber 2x8
Base-12	24 Fiber 2x12
Base-24	48 Fiber 2x24
Çalışma Sıcaklığı	-10°C / +70°C
Yanmazlık Seviyesi	UL94 V-0
Tekrarlanabilirlik (Durability)	< 0.2 dB genel olarak > 500 kapışma (mating)

Optik Performans

Geçiş Kaybı (IL)	Single-Mode: ≤ 0.35 dB Maks.
IEC 61300-3-4 B Metodu	0.15 dB Genel
Geri Dönüş Kaybı (RL)	Single-Mode: ≥ 60 dB
IEC61300-3-6 B Metodu	

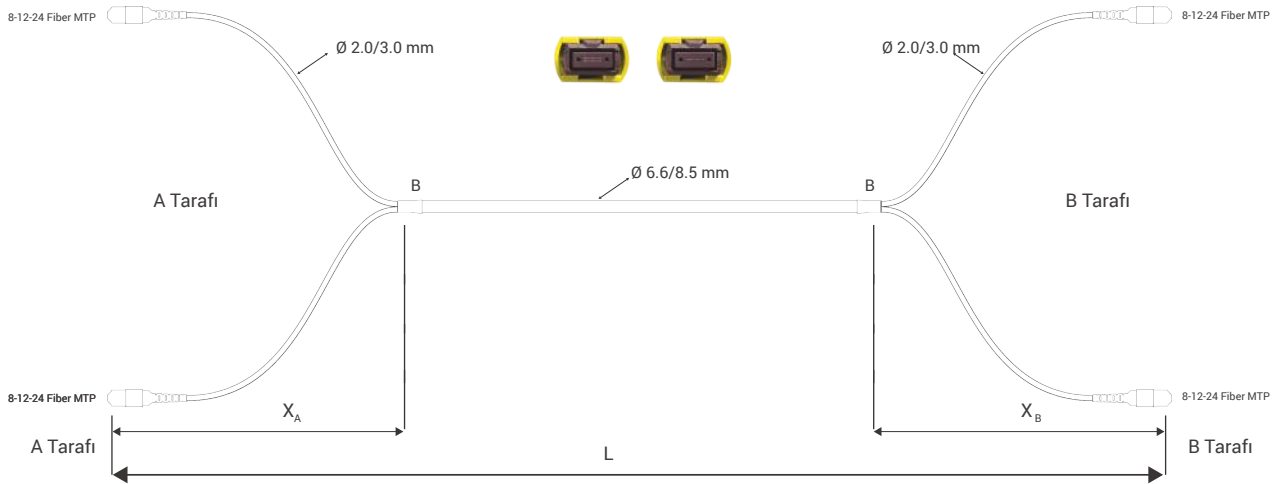
Konnektör Yüzeyi Kontrol Parametreleri

Geometri Kontrolü	IEC 61755-3-31
Görsel Kontrol	IEC 61300-3-35



Kablo Özellikleri

- 16/24/48 fiber breakout kablo yapısı çapları:
Kablo: 6.6 mm; İç Birim: 2.0 mm
Kablo: 8.5 mm; İç Birim: 3.0 mm
- Maks. Çekme Dayanımı: 600N
- Min. Bükülme Yarıçapı: 90 mm
- Kablo Rengi: OS1/OS2: Sarı



Örnek Kodlama

* X Boyu standart 1000 mm'dir. Farklı boylar için lütfen bizimle iletişime geçiniz.

I - PC - 24 - MB - 662 - A2 - B - 02MTPEF - 02MTPEF - 005M

Yapısı	Tipi	Fiber Sayısı	Kablo Tipi	Kablo Çapı	Fiber Tipi	Polarite	A Tarafı	B Tarafı	Uzunluk
Dahili: I	Patch Cord: PC	8x2 Fiber: 16 12x2 Fiber: 24 24x2 Fiber: 48	MTP/Breakout: MB	6.6/2.0 mm: 662 8.5/3.0 mm: 853	SM G.657 A2: A2	A Polarite: A B Polarite: B C Polarite: C	02MTPEF (Dişi) 02MTPEm (Erkek)	02MTPEF (Dişi) 02MTPEm (Erkek)	--- M



2xMTP-2xMTP Multi-Mode Breakout

Konnektör Özellikleri

MTP Konnektör Uygunluğu	IEC 61754-7, TIA 604-5, RoHS
Base-8	16 Fiber 2x8
Base-12	24 Fiber 2x12
Base-24	48 Fiber 2x24
Çalışma Sıcaklığı	-10°C / +70°C
Yanmazlık Seviyesi	UL94 V-0
Tekrarlanabilirlik (Durability)	< 0.2 dB genel olarak > 500 kapışma (mating)

Kablo Özellikleri

- 16/24/48 fiber breakout kablo yapısı çapları:
Kablo: 6.6 mm; İç Birim: 2.0 mm
Kablo: 8.5 mm; İç Birim: 3.0 mm
- Maks. Çekme Dayanımı: 600N
- Min. Bükülme Yarıçapı: 90 mm
- Kablo Rengi: OM3: Turkuaz, OM4: Menekşe

Optik Performans

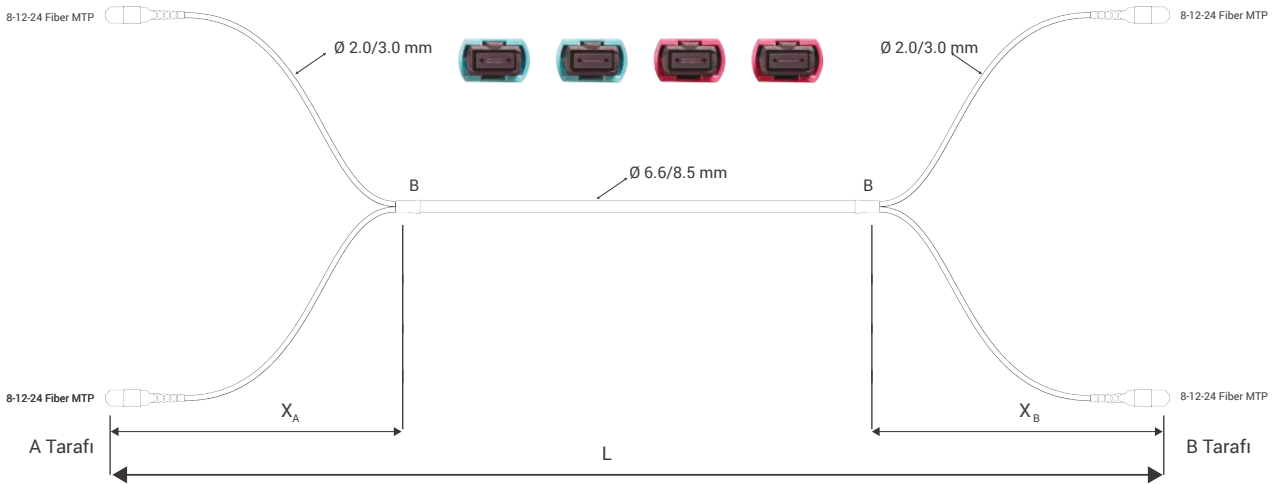
Geçiş Kaybı (IL)	Multi-Mode: ≤ 0.35 dB Maks.
IEC 61300-3-4 B Metodu	0.15 dB Genel
Geri Dönüş Kaybı (RL)	Multi-Mode: ≥ 20 dB
IEC61300-3-6 B Metodu	

Konnektör Yüzeyi Kontrol Parametreleri

Geometri Kontrolü	IEC 61755-3-31
Görsel Kontrol	IEC 61300-3-35



MTP-OM3 Base-8 MTP-OM4 Base-8 MTP-OM3 Base-12 MTP-OM4 Base-12 MTP-OM3 Base-24 MTP-OM4 Base-24



Örnek Kodlama

* X Boyu standart 1000 mm'dir. Farklı boylar için lütfen bizimle iletişime geçiniz.

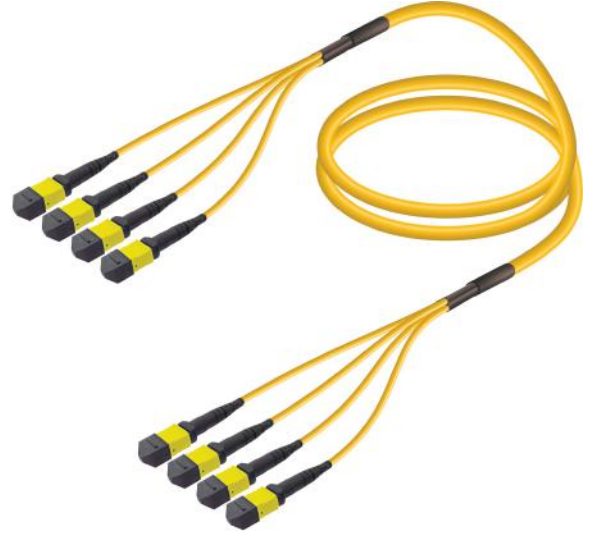
I - PC - 24 - MB - 662 - M4 - B - 02MTPEF - 02MTPEf - 005M

Yapısı	Tipi	Fiber Sayısı	Kablo Tipi	Kablo Çapı	Fiber Tipi	Polarite	A Tarafı	B Tarafı	Uzunluk
Dahili: I	Patch Cord: PC	8x2 Fiber: 16 12x2 Fiber: 24 24x2 Fiber: 48	MTP/Breakout: MB	6.6/2.0 mm: 662 8.5/3.0 mm: 853	MM G.651 OM3: M3 MM G.651 OM4: M4 MM G.651 OM5: M5	A Polarite: A B Polarite: B C Polarite: C	02MTPEf (Dişi) 02MTPEm (Erkek)	02MTPEf (Dişi) 02MTPEm (Erkek)	--- M

4xMTP-4xMTP Single-Mode Breakout

Konnektör Özellikleri

MTP Konnektör Uygunluğu	IEC 61754-7, TIA 604-5, RoHS
Base-8	32 Fiber 4x8
Base-12	48 Fiber 4x12
Base-24	96 Fiber 4x24
Çalışma Sıcaklığı	-10°C / +70°C
Yanmazlık Seviyesi	UL94 V-0
Tekrarlanabilirlik (Durability)	< 0.2 dB genel olarak > 500 kapışma (mating)



Optik Performans

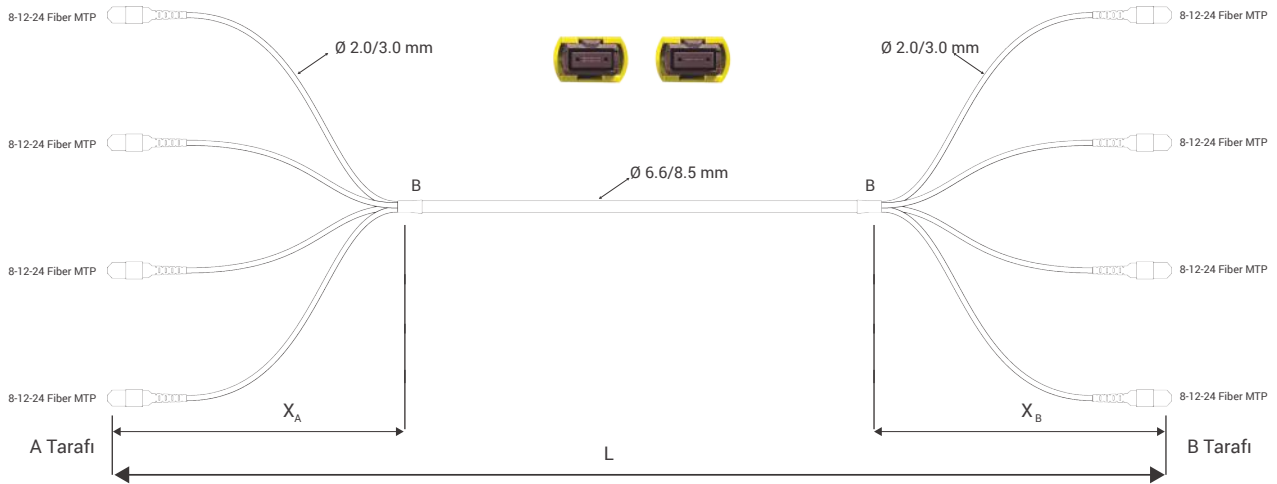
Geçiş Kaybı (IL)	Single-Mode: ≤ 0.35 dB Maks.
IEC 61300-3-4 B Metodu	0.15 dB Genel
Geri Dönüş Kaybı (RL)	Single-Mode: ≥ 60 dB
IEC61300-3-6 B Metodu	

Konnektör Yüzeyi Kontrol Parametreleri

Geometri Kontrolü	IEC 61755-3-31
Görsel Kontrol	IEC 61300-3-35

Kablo Özellikleri

- 32/48/96 fiber breakout kablo yapısı çapları:
Kablo: 6.6 mm; İç Birim: 2.0 mm
Kablo: 8.5 mm; İç Birim: 3.0 mm
- Maks. Çekme Dayanımı: 600N
- Min. Bükülme Yarıçapı: 90 mm
- Kablo Rengi: OS1/OS2: Sarı



Örnek Kodlama

* X Boyu standart 1000 mm'dir. Farklı boylar için lütfen bizimle iletişime geçiniz.

I - PC - 48 - MB - 662 - A2 - B - 04MTPEF - 04MTPEF - 005M

Yapısı	Tipi	Fiber Sayısı	Kablo Tipi	Kablo Çapı	Fiber Tipi	Polarite	A Tarafı	B Tarafı	Uzunluk
Dahili: I	Patch Cord: PC	8x4 Fiber: 32 12x4 Fiber: 48 24x4 Fiber: 96	MTP/Breakout: MB	6.6/2.0 mm: 662 8.5/3.0 mm: 853	SM G.657 A2: A2	A Polarite: A B Polarite: B C Polarite: C	04MTPEF (Dişi) 04MTPEm (Erkek)	04MTPEF (Dişi) 04MTPEm (Erkek)	--- M



4xMTP-4xMTP Multi-Mode Breakout

Konnektör Özellikleri

MTP Konnektör Uygunluğu	IEC 61754-7, TIA 604-5, RoHS
Base-8	32 Fiber 4x8
Base-12	48 Fiber 4x12
Base-24	96 Fiber 4x24
Çalışma Sıcaklığı	-10°C / +70°C
Yanmazlık Seviyesi	UL94 V-0
Tekrarlanabilirlik (Durability)	< 0.2 dB genel olarak > 500 kapışma (mating)

Kablo Özellikleri

- 32/48/96 fiber breakout kablo yapısı çapları:
Kablo: 6.6 mm; İç Birim: 2.0 mm
Kablo: 8.5 mm; İç Birim: 3.0 mm
- Maks. Çekme Dayanımı: 600N
- Min. Bükülme Yarıçapı: 90 mm
- Kablo Rengi: OM3: Turkuaz, OM4: Menekşe

Optik Performans

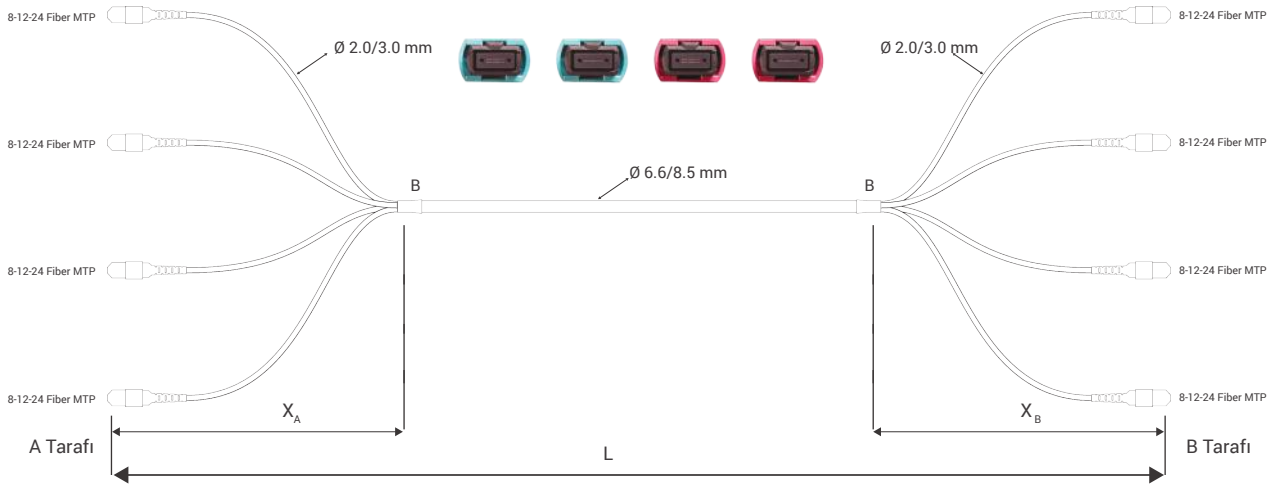
Geçiş Kaybı (IL)	Multi-Mode: ≤ 0.35 dB Maks.
IEC 61300-3-4 B Metodu	0.15 dB Genel
Geri Dönüş Kaybı (RL)	Multi-Mode: ≥ 20 dB
IEC61300-3-6 B Metodu	

Konnektör Yüzeyi Kontrol Parametreleri

Geometri Kontrolü	IEC 61755-3-31
Görsel Kontrol	IEC 61300-3-35



MTP-OM3 Base-8 MTP-OM4 Base-8 MTP-OM3 Base-12 MTP-OM4 Base-12 MTP-OM3 Base-24 MTP-OM4 Base-24



Örnek Kodlama

* X Boyu standart 1000 mm'dir. Farklı boylar için lütfen bizimle iletişime geçiniz.

I - PC - 48 - MB - 662 - M4 - B - 04MTPEf - 04MTPEf - 005M

Yapısı	Tipi	Fiber Sayısı	Kablo Tipi	Kablo Çapı	Fiber Tipi	Polarite	A Tarafı	B Tarafı	Uzunluk
Dahili: I	Patch Cord: PC	8x4 Fiber: 32 12x4 Fiber: 48 24x4 Fiber: 96	MTP/Breakout: MB	6.6/2.0 mm: 662 8.5/3.0 mm: 853	MM G.651 OM3: M3 MM G.651 OM4: M4 MM G.651 OM5: M5	A Polarite: A B Polarite: B C Polarite: C	04MTPEf (Dişi) 04MTPEm (Erkek)	04MTPEf (Dişi) 04MTPEm (Erkek)	--- M

6xMTP-6xMTP Single-Mode Breakout

Konnektör Özellikleri

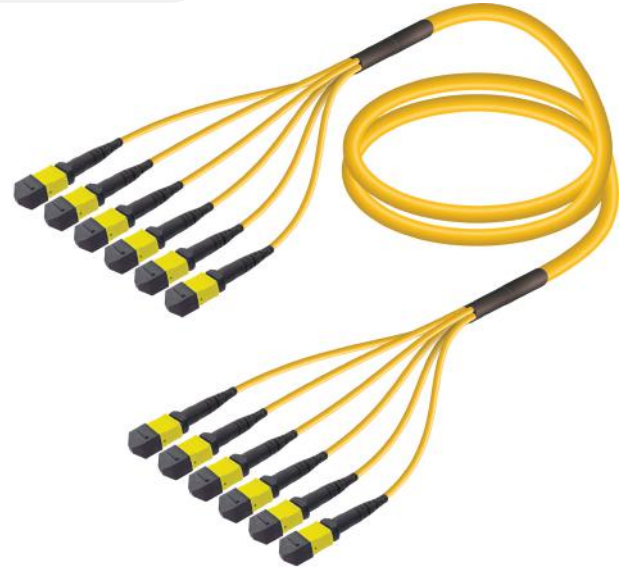
MTP Konnektör Uygunluğu	IEC 61754-7, TIA 604-5, RoHS
Base-8	48 Fiber 6x8
Base-12	72 Fiber 6x12
Base-24	144 Fiber 6x24
Çalışma Sıcaklığı	-10°C / +70°C
Yanmazlık Seviyesi	UL94 V-0
Tekrarlanabilirlik (Durability)	< 0.2 dB genel olarak > 500 kapışma (mating)

Optik Performans

Geçiş Kaybı (IL)	Single-Mode: ≤ 0.35 dB Maks.
IEC 61300-3-4 B Metodu	0.15 dB Genel
Geri Dönüş Kaybı (RL)	Single-Mode: ≥ 60 dB
IEC61300-3-6 B Metodu	

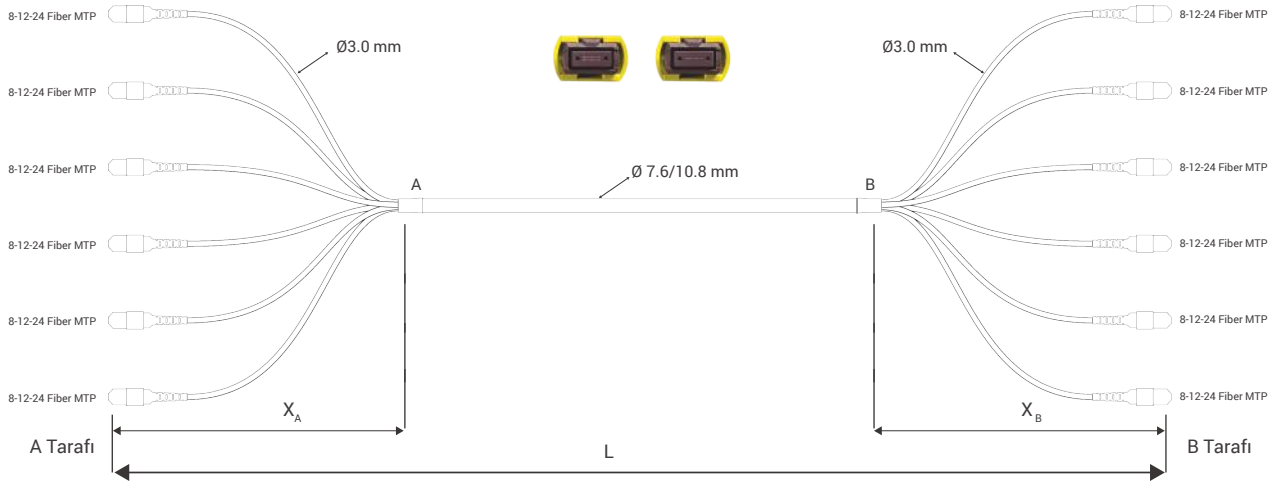
Konnektör Yüzeyi Kontrol Parametreleri

Geometri Kontrolü	IEC 61755-3-31
Görsel Kontrol	IEC 61300-3-35



Kablo Özellikleri

- 48/72/144 fiber breakout kablo yapısı çapları:
Kablo: 7.6 mm; İç Birim: 2.0 mm
Kablo: 10.8 mm; İç Birim: 3.0 mm
- CPR: Dca, s2, d0, a1
- Maks. Çekme Dayanımı: 800N
- Min. Bükülme Yarıçapı: 110 mm
- Kablo Rengi: OS1/OS2: Sarı



Örnek Kodlama * X Boyu standart 1000 mm'dir. Farklı boylar için lütfen bizimle iletişime geçiniz.

I - PC - 72 - MB - 763 - A2 - B - 06MTPEF - 06MTPEF - 005M

Yapısı	Tipi	Fiber Sayısı	Kablo Tipi	Kablo Çapı	Fiber Tipi	Polarite	A Tarafı	B Tarafı	Uzunluk
Dahili: I	Patch Cord: PC	8x6 Fiber: 48 12x6 Fiber: 72 24x6 Fiber: 144	MTP/Breakout: MB	7.6/3.0 mm: 763	SM G.657 A2: A2	A Polarite: A B Polarite: B C Polarite: C	06MTPEF (Dişi) 06MTPEm (Erkek)	06MTPEF (Dişi) 06MTPEm (Erkek)	... M



6xMTP-6xMTP Multi-Mode Breakout

Konnektör Özellikleri

MTP Konnektör Uygunluğu	IEC 61754-7, TIA 604-5, RoHS
Base-8	48 Fiber 6x8
Base-12	72 Fiber 6x12
Base-24	144 Fiber 6x24
Çalışma Sıcaklığı	-10°C / +70°C
Yanmazlık Seviyesi	UL94 V-0
Tekrarlanabilirlik (Durability)	< 0.2 dB genel olarak > 500 kapışma (mating)

Kablo Özellikleri

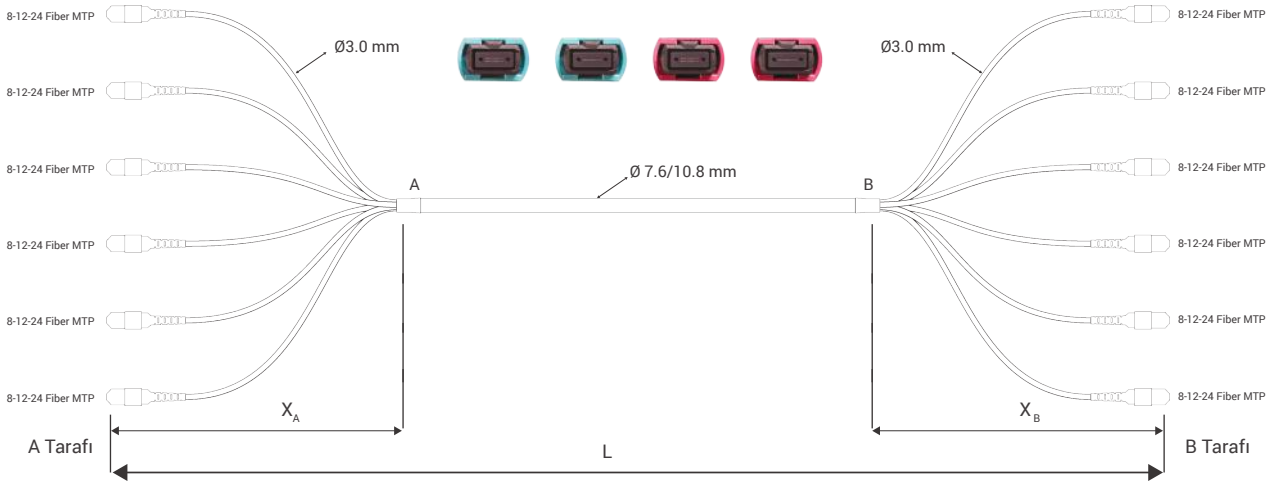
- 48/72/144 fiber breakout kablo yapısı çapları:
Kablo: 7.6 mm; İç Birim: 2.0 mm
Kablo: 10.8 mm; İç Birim: 3.0 mm
- Maks. Çekme Dayanımı: 800N
- Min. Bükülme Yarıçapı: 110 mm
- Kablo Rengi: OM3: Turkuaz, OM4: Menekşe

Optik Performans

Geçiş Kaybı (IL)	Multi-Mode: ≤ 0.35 dB Maks.
IEC 61300-3-4 B Metodu	0.15 dB Genel
Geri Dönüş Kaybı (RL)	Multi-Mode: ≥ 20 dB
IEC61300-3-6 B Metodu	

Konnektör Yüzeyi Kontrol Parametreleri

Geometri Kontrolü	IEC 61755-3-31
Görsel Kontrol	IEC 61300-3-35



Örnek Kodlama

* X Boyu standart 1000 mm'dir. Farklı boylar için lütfen bizimle iletişime geçiniz.

I - PC - 72 - MB - 763 - M4 - B - 06MTPEf - 06MTPEf - 005M

Yapısı	Tipi	Fiber Sayısı	Kablo Tipi	Kablo Çapı	Fiber Tipi	Polarite	A Tarafı	B Tarafı	Uzunluk
Dahili: I	Patch Cord: PC	8x6 Fiber: 48 12x6 Fiber: 72 24x6 Fiber: 144	MTP/Breakout: MB	7.6/3.0 mm: 763	MM G.651 OM3: M3 MM G.651 OM4: M4 MM G.651 OM5: M5	A Polarite: A B Polarite: B C Polarite: C	06MTPEf (Dişi) 06MTPEm (Erkek)	06MTPEf (Dişi) 06MTPEm (Erkek)	--- M

8xMTP-8xMTP Single-Mode Breakout

Konnektör Özellikleri

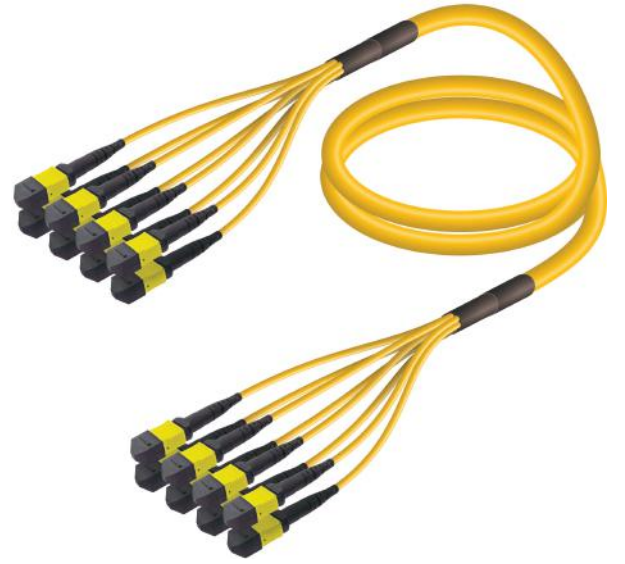
MTP Konnektör Uygunluğu	IEC 61754-7, TIA 604-5, RoHS
Base-8	64 Fiber 8x8
Base-12	96 Fiber 8x12
Çalışma Sıcaklığı	-10°C / +70°C
Yanmazlık Seviyesi	UL94 V-0
Tekrarlanabilirlik (Durability)	< 0.2 dB genel olarak > 500 kapışma (mating)

Optik Performans

Geçiş Kaybı (IL)	Single-Mode: ≤ 0.35 dB Maks.
IEC 61300-3-4 B Metodu	0.15 dB Genel
Geri Dönüş Kaybı (RL)	Single-Mode: ≥ 60 dB
IEC61300-3-6 B Metodu	

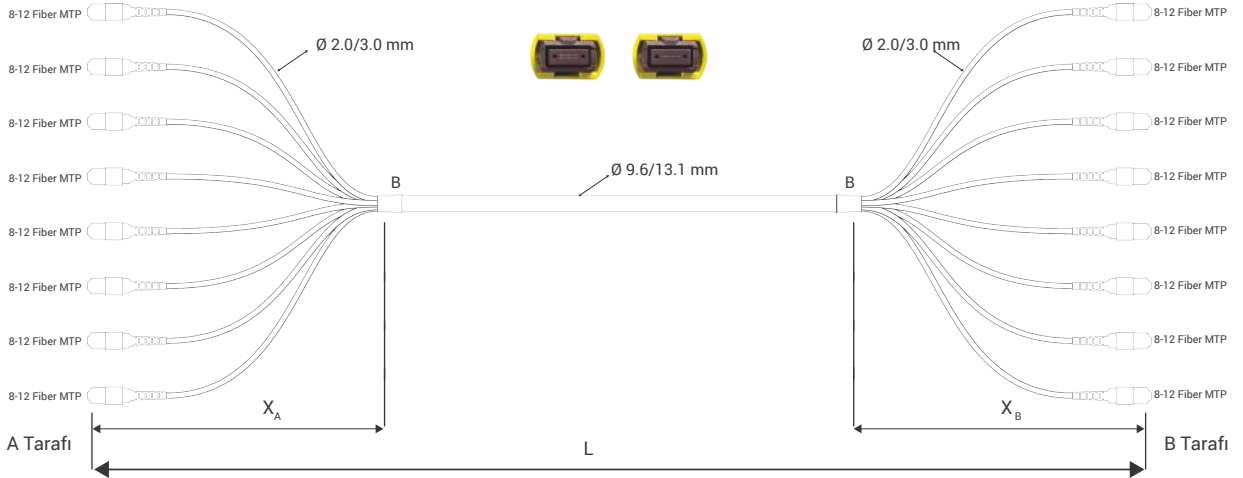
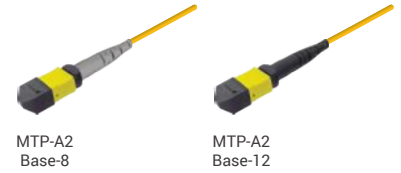
Konnektör Yüzeyi Kontrol Parametreleri

Geometri Kontrolü	IEC 61755-3-31
Görsel Kontrol	IEC 61300-3-35



Kablo Özellikleri

- 64/96 fiber breakout kablo yapısı çapları:
Kablo: 9.6 mm; İç Birim: 2.0 mm
Kablo: 13.1 mm; İç Birim: 3.0 mm
- CPR: Dca, s2, d0, a1
- Maks. Çekme Dayanımı: 800N
- Min. Bükülme Yarıçapı: 90/130 mm
- Kablo Rengi: OS1/OS2: Sarı

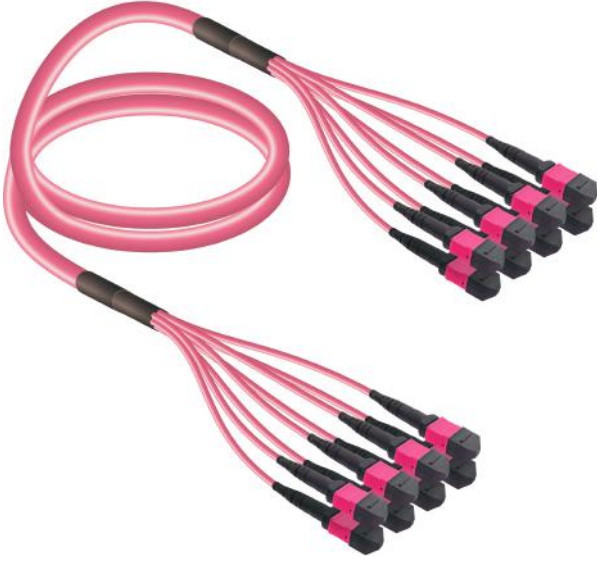


Örnek Kodlama

* X Boyu standart 1000 mm'dir. Farklı boylar için lütfen bizimle iletişime geçiniz.

I - PC - 96 - MB - 962 - A2 - B - 08MTPEF - 08MTPEF - 005M

Yapısı	Tipi	Fiber Sayısı	Kablo Tipi	Kablo Çapı	Fiber Tipi	Polarite	A Tarafı	B Tarafı	Uzunluk
Dahili: I	Patch Cord: PC	8x8 Fiber: 64 12x8 Fiber: 96	MTP/Breakout: MB	9.6/2.0 mm: 962 13.1/3.0 mm: 133	SM G.657 A2: A2	A Polarite: A B Polarite: B C Polarite: C	08MTPEF (Dişi) 08MTPEm (Erkek)	08MTPEF (Dişi) 08MTPEm (Erkek)	... M



8xMTP-8xMTP Multi-Mode Breakout

Konnektör Özellikleri

MTP Konnektör Uygunluğu	IEC 61754-7, TIA 604-5, RoHS
Base-8	64 Fiber 8x8
Base-12	96 Fiber 8x12
Çalışma Sıcaklığı	-10°C / +70°C
Yanmazlık Seviyesi	UL94 V-0
Tekrarlanabilirlik (Durability)	< 0.2 dB genel olarak > 500 kapışma (mating)

Kablo Özellikleri

- 64/96 fiber breakout kablo yapısı çapları:
Kablo: 9.6 mm; İç Birim: 2.0 mm
Kablo: 13.1 mm; İç Birim: 3.0 mm
- Maks. Çekme Dayanımı: 800N
- Min. Bükülme Yarıçapı: 90/130 mm
- Kablo Rengi: OM3: Turkuaz, OM4: Menekşe



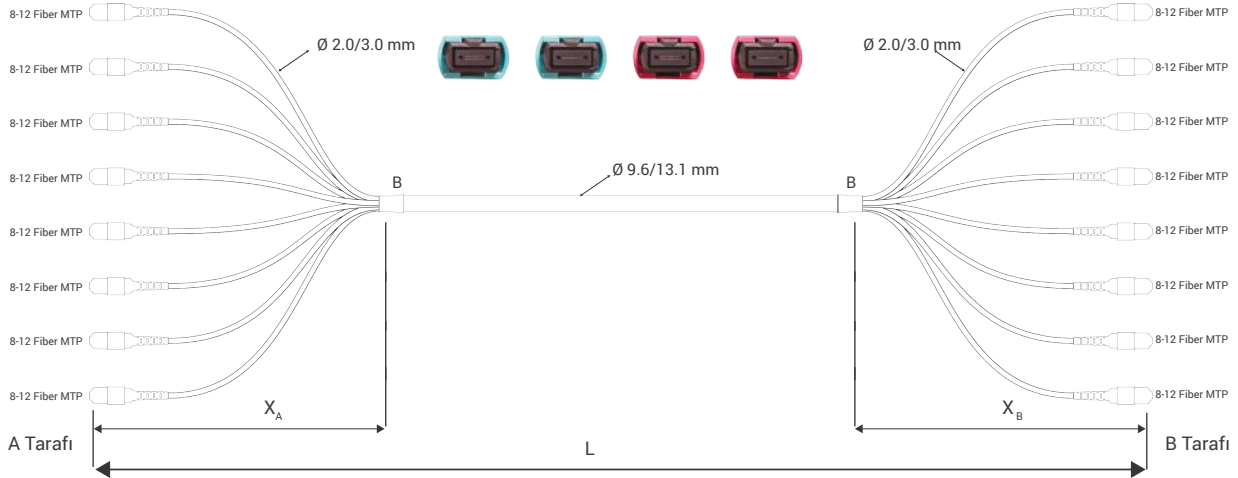
MTP-OM3 Base-8 MTP-OM4 Base-8 MTP-OM3 Base-12 MTP-OM4 Base-12

Optik Performans

Geçiş Kaybı (IL) IEC 61300-3-4 B Metodu	Multi-Mode: ≤ 0.35 dB Maks. 0.15 dB Genel
Geri Dönüş Kaybı (RL) IEC61300-3-6 B Metodu	Multi-Mode: ≥ 20 dB

Konnektör Yüzeyi Kontrol Parametreleri

Geometri Kontrolü	IEC 61755-3-31
Görsel Kontrol	IEC 61300-3-35



Örnek Kodlama

* X Boyu standart 1000 mm'dir. Farklı boylar için lütfen bizimle iletişime geçiniz.

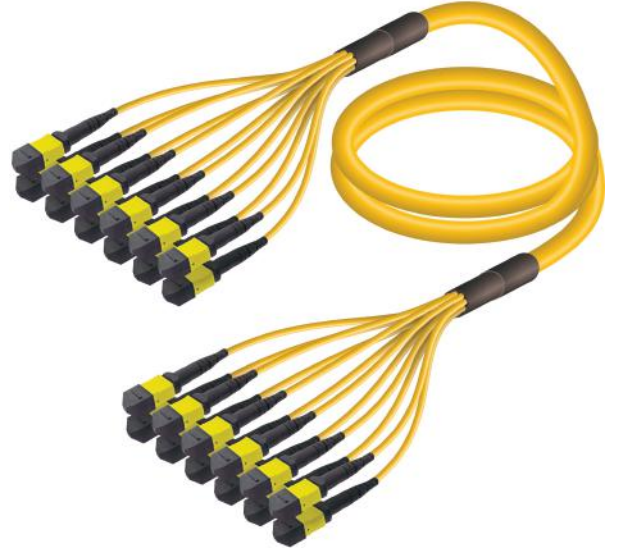
I - PC - 96 - MB - 962 - M4 - B - 08MTPEF - 08MTPEf - 005M

Yapısı	Tipi	Fiber Sayısı	Kablo Tipi	Kablo Çapı	Fiber Tipi	Polarite	A Tarafı	B Tarafı	Uzunluk
Dahili: I	Patch Cord: PC	8x8 Fiber: 64 12x8 Fiber: 96	MTP/Breakout: MB	9.6/2.0 mm: 962 13.1/3.0 mm: 133	MM G.651 OM3: M3 MM G.651 OM4: M4 MM G.651 OM5: M5	A Polarite: A B Polarite: B C Polarite: C	08MTPEf (Dişi) 08MTPEm (Erkek)	08MTPEf (Dişi) 08MTPEm (Erkek)	--- M

12xMTP-12xMTP Single-Mode Breakout

Konnektör Özellikleri

MTP Konnektör Uygunluğu	IEC 61754-7, TIA 604-5, RoHS
Base-8	96 Fiber 12x8
Base-12	144 Fiber 12x12
Base-24	288 Fiber 12x24
Çalışma Sıcaklığı	-10°C / +70°C
Yanmazlık Seviyesi	UL94 V-0
Tekrarlanabilirlik (Durability)	< 0.2 dB genel olarak > 500 kapışma (mating)



Optik Performans

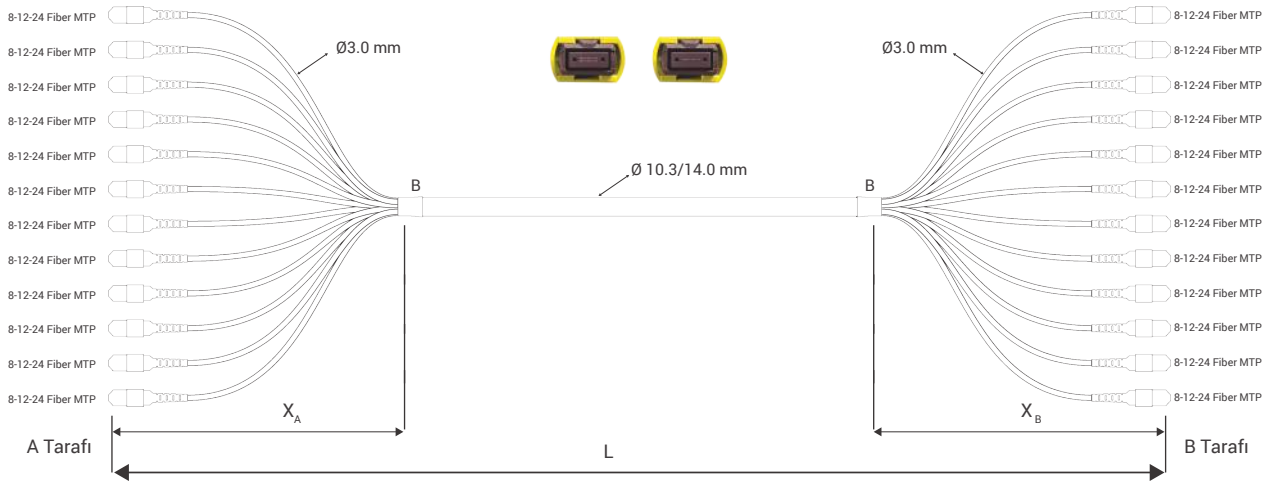
Geçiş Kaybı (IL)	Single-Mode: ≤ 0.35 dB Maks.
IEC 61300-3-4 B Metodu	0.15 dB Genel
Geri Dönüş Kaybı (RL)	Single-Mode: ≥ 60 dB
IEC61300-3-6 B Metodu	

Konnektör Yüzeyi Kontrol Parametreleri

Geometri Kontrolü	IEC 61755-3-31
Görsel Kontrol	IEC 61300-3-35

Kablo Özellikleri

- 96/144/288 fiber breakout kablo yapısı çapları:
Kablo: 10.3 mm; İç Birim: 2.0 mm
Kablo: 14.0 mm; İç Birim: 3.0 mm
- CPR: Dca, s2, d0, a1
- Maks. Çekme Dayanımı: 800N
- Min. Bükülme Yarıçapı: 110 mm
- Kablo Rengi: OS1/OS2: Sarı



Örnek Kodlama * X Boyu standart 1000 mm'dir. Farklı boylar için lütfen bizimle iletişime geçiniz.

I - PC - 144 - MB - 103 - A2 - B - 12MTPef - 12MTPef - 005M

Yapısı	Tipi	Fiber Sayısı	Kablo Tipi	Kablo Çapı	Fiber Tipi	Polarite	A Tarafı	B Tarafı	Uzunluk
Dahili: I	Patch Cord: PC	8x12 Fiber: 96 12x12 Fiber: 144 24x12 Fiber: 288	MTP/Breakout: MB	10.3/3.0 mm: 103	SM G.657 A2: A2	A Polarite: A B Polarite: B C Polarite: C	12MTPef (Dişi) 12MTPem (Erkek)	12MTPef (Dişi) 12MTPem (Erkek)	... M



12xMTP-12xMTP Multi-Mode Breakout

Konnektör Özellikleri

MTP Konnektör Uygunluğu	IEC 61754-7, TIA 604-5, RoHS
Base-8	96 Fiber 12x8
Base-12	144 Fiber 12x12
Base-24	288 Fiber 12x24
Çalışma Sıcaklığı	-10°C / +70°C
Yanmazlık Seviyesi	UL94 V-0
Tekrarlanabilirlik (Durability)	< 0.2 dB genel olarak > 500 kapışma (mating)

Kablo Özellikleri

- 96/144/288 fiber breakout kablo yapısı çapları:
Kablo: 10.3 mm; İç Birim: 2.0 mm
Kablo: 14.0 mm; İç Birim: 3.0 mm
- Maks. Çekme Dayanımı: 800N
- Min. Bükülme Yarıçapı: 110 mm
- Kablo Rengi: OM3: Turkuaz, OM4: Menekşe

Optik Performans

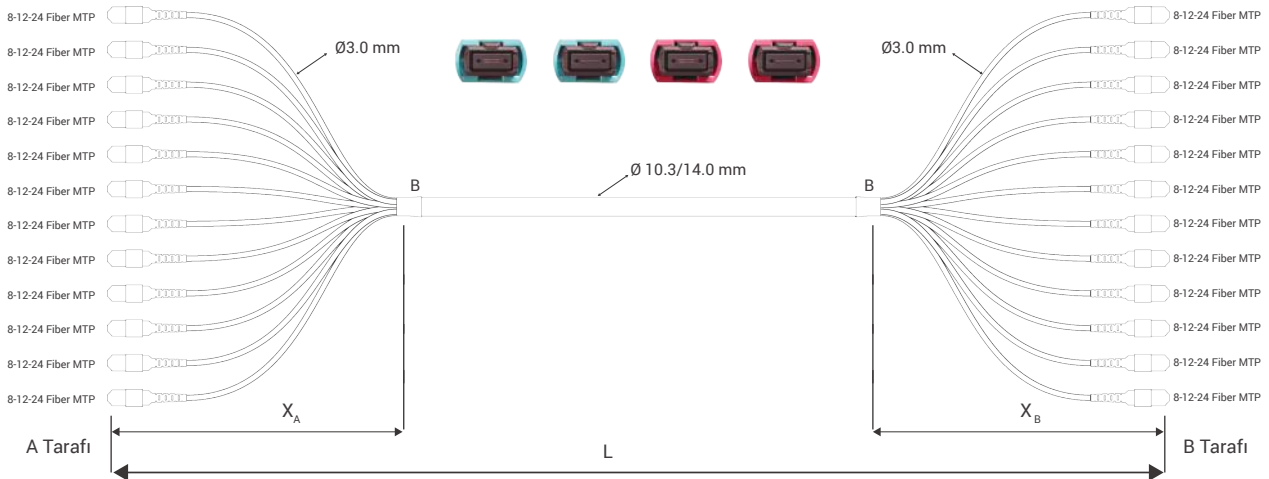
Geçiş Kaybı (IL)	Multi-Mode: ≤ 0.35 dB Maks.
IEC 61300-3-4 B Metodu	0.15 dB Genel
Geri Dönüş Kaybı (RL)	Multi-Mode: ≥ 20 dB
IEC61300-3-6 B Metodu	

Konnektör Yüzeyi Kontrol Parametreleri

Geometri Kontrolü	IEC 61755-3-31
Görsel Kontrol	IEC 61300-3-35



MTP-OM3 Base-8 MTP-OM4 Base-8 MTP-OM3 Base-12 MTP-OM4 Base-12 MTP-OM3 Base-24 MTP-OM4 Base-24



Örnek Kodlama

* X Boyu standart 1000 mm'dir. Farklı boylar için lütfen bizimle iletişime geçiniz.

I - PC - 144 - MB - 103 - M4 - B - 12MTPef - 12MTPef - 005M

Yapısı	Tipi	Fiber Sayısı	Kablo Tipi	Kablo Çapı	Fiber Tipi	Polarite	A Tarafı	B Tarafı	Uzunluk
Dahili: I	Patch Cord: PC	8x12 Fiber: 96 12x12 Fiber: 144 24x12 Fiber: 288	MTP/Breakout: MB	10.3/3.0 mm: 103	MM G.651 OM3: M3 MM G.651 OM4: M4 MM G.651 OM5: M5	A Polarite: A B Polarite: B C Polarite: C	12MTPef (Dişi) 12MTPem (Erkek)	12MTPef (Dişi) 12MTPem (Erkek)	--- M



telecom.samm.com/uye-kayit

Haberleri, g¼ncellemeleri ve indirimleri takip etmek iin
bir hesap oluřturun.



TÜRKİYE

Şirket
SAMM Teknoloji İletişim San. ve Tic. A.Ş.

Adres
GOSB İhsandede Cd. 800. Sok No: 802,
41400 Gebze-Kocaeli, Türkiye

Telefon
+90 444 1 726 / +90 (262) 677 16 80
(Fax) +90 (262) 677 16 81

Email
info@samm.com

ALMANYA

Şirket
SAMM GmbH

Adres
Niederstraße 18
40789 Monheim/Deutschland

Telefon
+49 176 814 655 76
+49 176 814 655 84

Email
de@samm.com

Telekom Grubu

Website
telecom.samm.com

Email
telecom@samm.com



Web Sitemiz